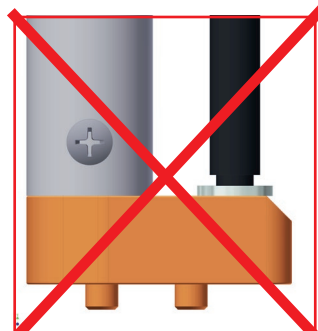
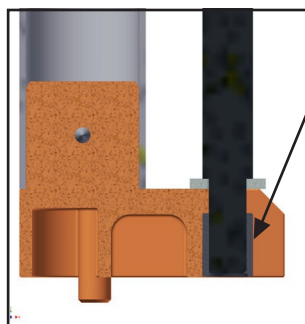
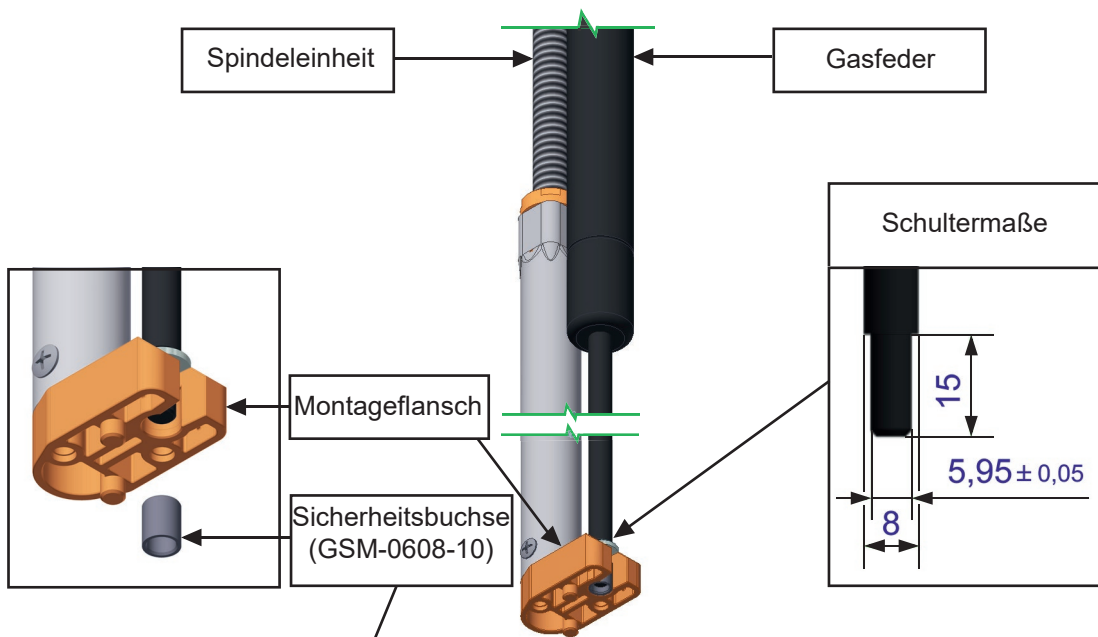
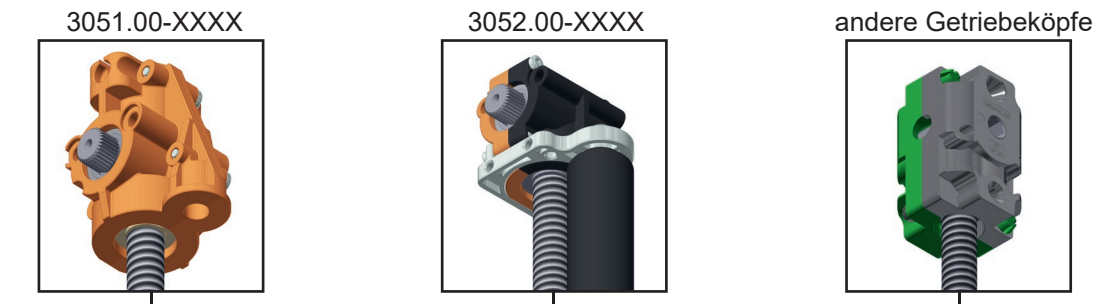
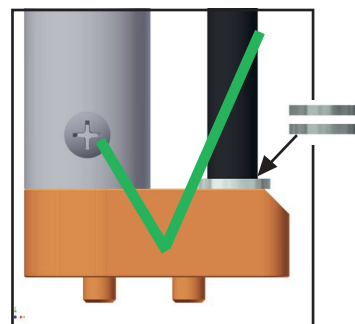


## Montageanleitung für Gasfedern

1. Die mitgelieferte Sicherheitsbuchse muss eingesetzt werden um die Gasfeder am unteren Montageflansch zusätzlich zu sichern.
2. Ein Axialspiel zwischen Gasfeder und Montageflansch ist nicht erlaubt. Der Abstand muss mittels Unterlagscheiben ausgeglichen werden.



Axialspiel zwischen Gasfeder und Flansch



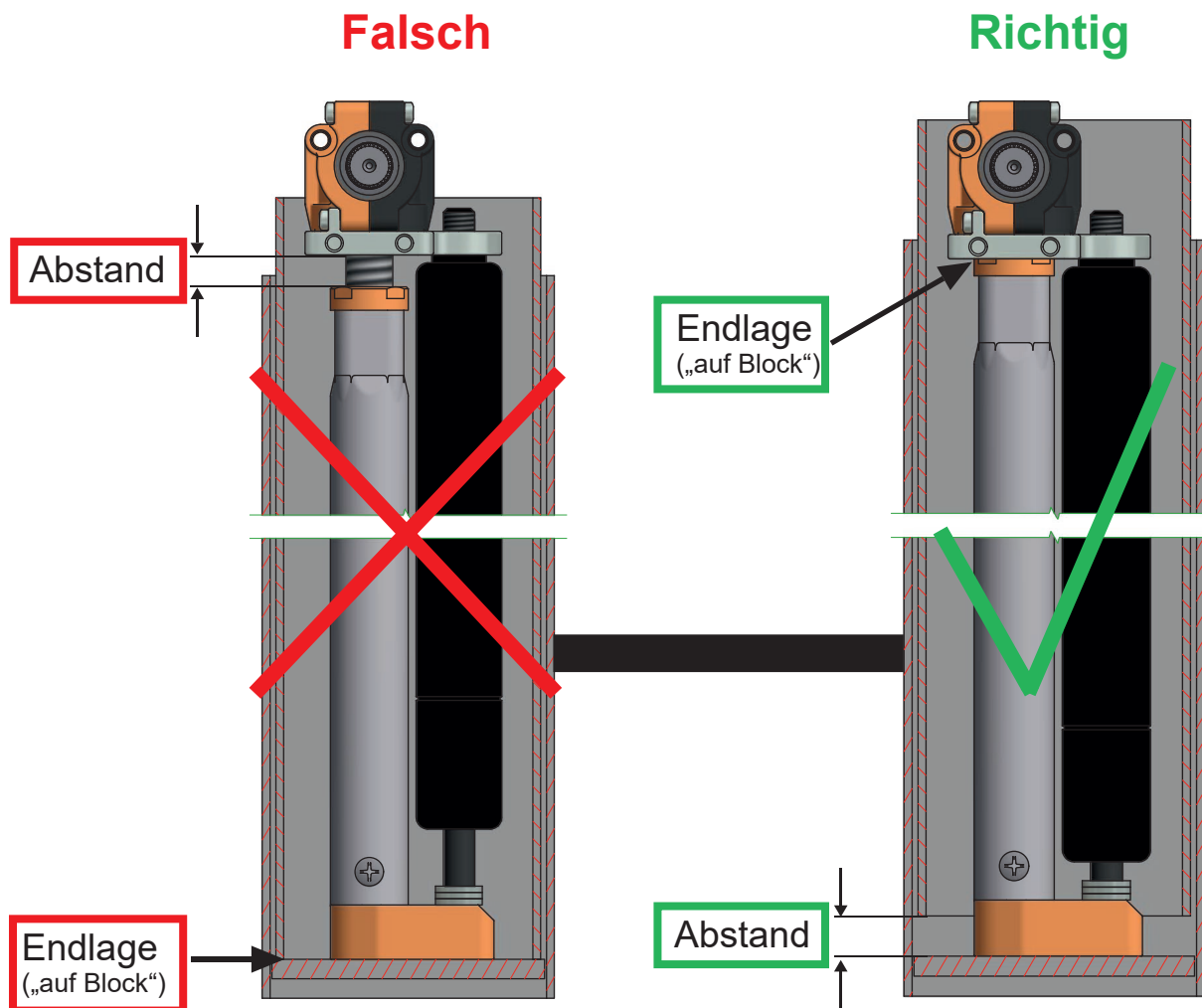
Kein Axialspiel zwischen Gasfeder und Flansch; min. 1-max. 3 Unterlagscheiben nötig (DIN125-A-6,4)

Montageanleitung

3051.00  
3052.00

## Konstruktionshinweis

Es ist darauf zu achten, dass bei Erreichen der unteren mechanischen Endlage des Spindeltriebes die mechanische Endlage der Führungsrohre noch nicht erreicht sein darf (nicht „auf Block“). Siehe Darstellung unten.



**Achtung!:** Bei falschem Säulendesign kann die Antriebseinheit beschädigt werden.



**B. Ketterer Söhne GmbH & Co. KG**

Bahnhofstraße 20  
78120 Furtwangen  
Deutschland

Telefon: +49 7723 9323-0  
Telefax: +49 7723 9323-250  
E-Mail: [info@ketterer.de](mailto:info@ketterer.de)  
Web: [www.ketterer.de](http://www.ketterer.de)

© B. Ketterer Söhne GmbH & Co. KG