

Handschalter für Steuerung Compact und Motorkabel








Das Ketterer Zubehörprogramm bietet eine große Auswahl an Handswitchern in verschiedenen Ausführungen, mit oder ohne Display, mit einfachen oder Touch-Tasten sowie diverse Motorkabel passend zu den jeweiligen Ketterer Antrieben.

Besondere Merkmale

- Stufenlose Verstellung
- Benutzerdefinierte sowie anwendungsgerechte Ansteuerung und Kontrolle der Verstellung
- Einfache Bedienbarkeit
- Einsetzbar mit der Steuerung Compact und allen Ketterer Motorantrieben

Technische Angaben

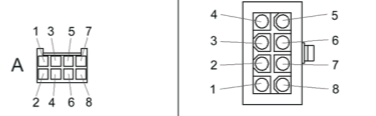
Motorkabel	zur Verwendung mit Antrieben
4138.53-01/ Länge 1 m	4630, 4773
4138.53-02/ Länge 2 m	
3122.53-02/ Länge 1,75 m	4643, 3120, 3121, 3122, 3133.48

Handschalter	Beschreibung
3143.47-50/ HSU-C-FL-SM-LD	Handschalter mit Display und vier Memorypositionen, Höhe und Hub über zwei Auf-Ab-Tasten, frei programmierbar 
3143.47-48/ TOUCH-FX-MDF-KM-LD	Handschalter mit Display und vier Memorypositionen, mit Touch & Click Funktion 
3143.47-30/ HSM-OD-2-LD	Einfacher Handschalter, Auf -Ab 
3143.47-42/ TOUCH-Basic-UD-2-LD	Einfacher Handschalter, Auf-Ab, mit Touch Funktion 
3143.47-0003/ Funk-Sender und Empfänger	Fernbedienung bestehend aus Funk-Sender (einschl. Batterie, Halter und Befestigungsschrauben), Funk-Empfänger und Bedienungsanleitung 

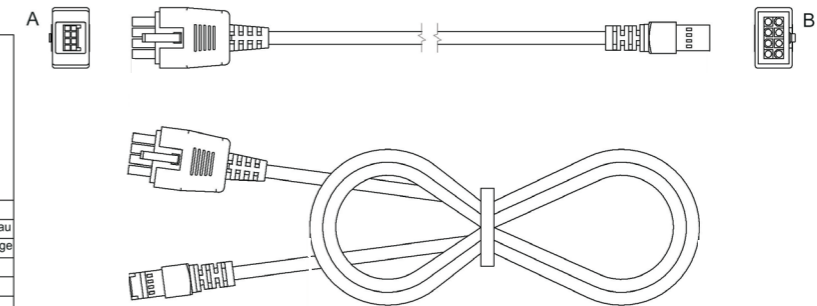
* Weitere Angaben unter <http://www./logicdata.at>

Motorkabel 4138.53-01: 1 m lang
4138.53-02: 2 m lang

AMP - Serie HE 14 Steckerbelegung

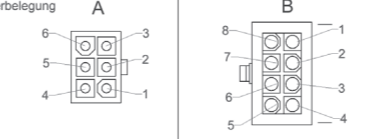


Pin-Nr.	Signal	xFarbe	Pin-Nr.	Signal	xFarbe
6,8	Motor blau	schwarz, blau	4	Motor blau	schwarz, blau
5,7	Motor rot	braun, orange	8	Motor rot	braun, orange
2	+5VDC, Hall	rot	2	+5VDC, Hall	rot
4	GND, Hall	grau	3,7	GND, Hall	grau
3	Hall-Signal 2	grün	5	Hall-Signal 2	grün
1	Hall-Signal 1	violet	1	Hall-Signal 1	violet

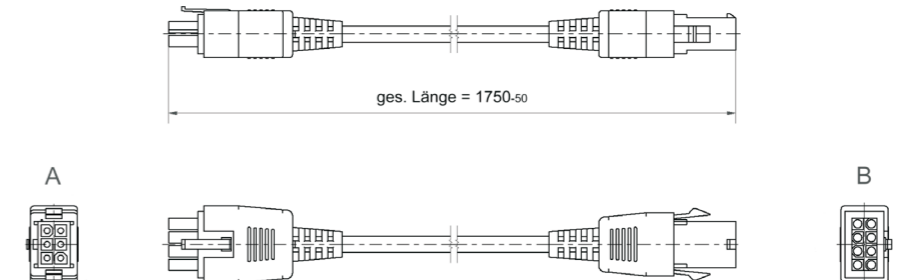


Motorkabel 3122.53-02: 1,75 m lang

AMP - 172160 Steckerbelegung



Pin-Nr.	Signal	xFarbe	Pin-Nr.	Signal	xFarbe
1	Motor blau	schwarz, blau	4	Motor blau	schwarz, blau
2	Motor rot	braun, orange	8	Motor rot	braun, orange
3	+5VDC, Hall	rot	2	+5VDC, Hall	rot
4	Hall-Signal 2	grün	5	Hall-Signal 2	grün
5	GND, Hall	grau	3,7	GND, Hall	grau
6	Hall-Signal 1	violet	1	Hall-Signal 1	violet



Technische Hinweise

- Die Handschalter mit Touch Funktion erfordern die Compact Steuerung mit Firmware Version 1.9
- Zur Einprogrammierung und Veränderung des Hubes vor Ort ist immer ein Handschalter mit Display erforderlich