

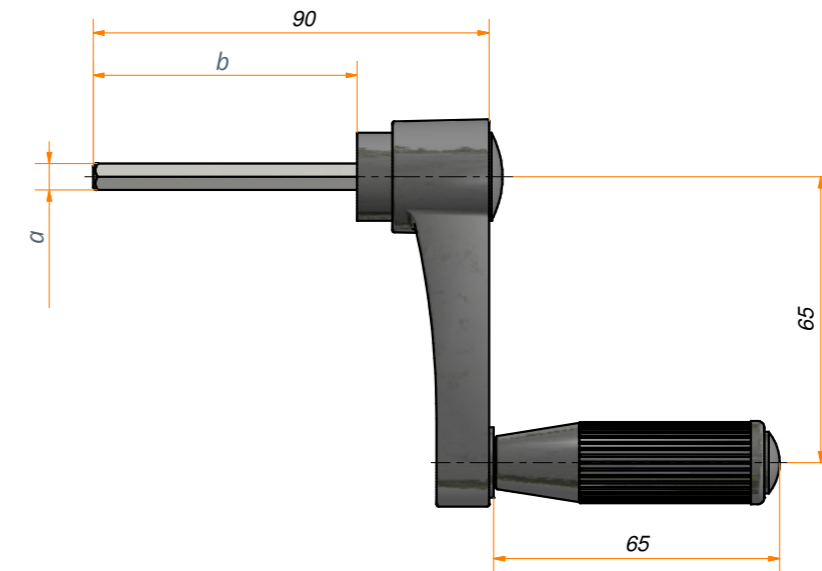
Handkurbel 5190

Beschreibung

Kurbelgriff und Kurbelkörper bestehen aus glasfaserverstärktem Kunststoff.

Besondere Merkmale

- Modernes Design
- Kundenspezifische Fertigung für Ausführung und Länge des Sechskants sowie der Farbe des Kurbelkörpers ist auf Anfrage möglich



Technische Angaben

Baureihe	5190.00-0000	5190 kundenspezifisch
Maß a	6ktSW6	Auf Anfrage
Maß b	60 mm	Auf Anfrage
Ausführung Sechskant	Verzinkt	Auf Anfrage
Farbe (Kurbelkörper und Griff)	Schwarz	Kundenspezifisch nach HGB-Farbpalette

Anwendungsbeispiel

