

Handkurbel 5186



Beschreibung

Kurbelgriff und Kurbelkörper bestehen aus glasfaserverstärktem Kunststoff

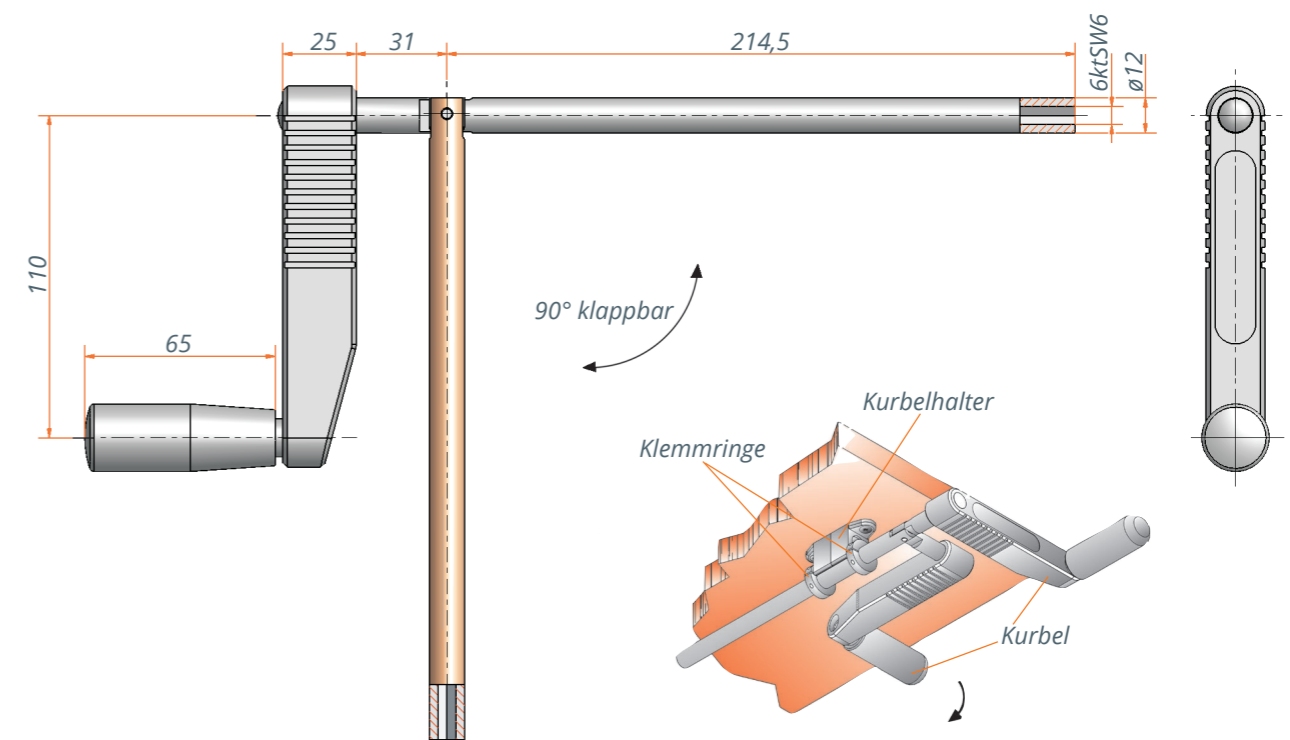
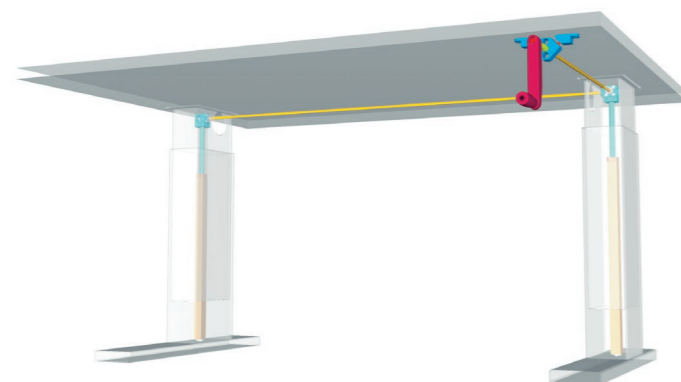
Besondere Merkmale

- Modernes Design
- Um 90° klappbar
- Kundenspezifische Fertigung für Ausführung und Länge des Sechskants sowie der Farbe des Kurbelkörpers ist auf Anfrage möglich
- Eigener Firmenschriftzug ist auf Anfrage möglich

Technische Angaben

Baureihe	5186
Ausladung	110 mm
Ausführung Sechskant	Innen 6ktSW6
Dynamischer Drehmoment	2 Nm

Anwendungsbeispiel



Technische Hinweise

- Kurbelhalter aus schwarzem Kunststoff für Gestänge mit Durchmesser 12 mm. Der Halter kann in der Höhe von 12 bis 45 mm eingestellt werden.
- Klemmring aus schwarzem Kunststoff für Gestänge mit Durchmesser 12 mm. Sie benötigen 2 Klemmringe um ein Kurbelgestänge am Kurbelhalter zu fixieren. Die Feststellschraube ist beigelegt.

