

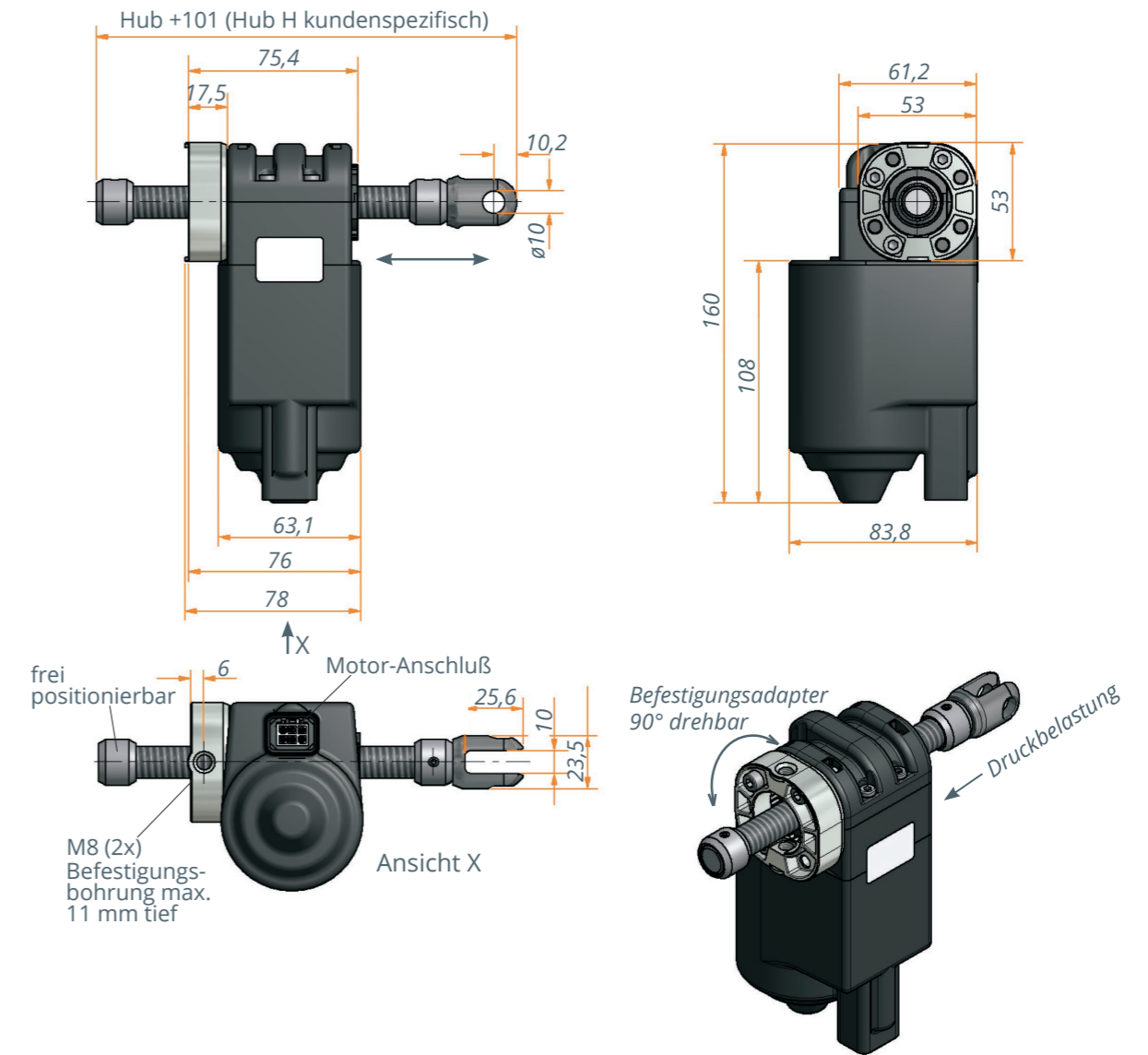
Antrieb mit Durchgangsspindel 4643

Beschreibung

Leistungsstarker Motorantrieb mit Schubspindel und elektromechanischen Endschaltern. Hublänge kundenspezifisch angepasst. Durch die vereinfachte Steuerungsfunktion kann auf ein Wegmesssystem verzichtet werden.

Besondere Merkmale

- Sehr kraftvoll
- Sehr große Haltemomente
- Einfache Montage
- Zwei elektromechanische Spindelendschalter
- Einfach adaptierbar durch Gabelkopf und Befestigungsadapter



Technische Angaben

Baureihe	4643.00-V01EXXXHXXX
Antriebsmotor	DC Motor 18 V
Sensor/Versorgung	Hall/5 V DC/0,3 A
Schutzart	IP30
Einschaltdauer	20% (bei 5 Min.)
Spindeltyp	Tr14x3 RH
Max. Druckbelastung	3000 N
Verfahrgeschwindigkeit	4 mm/s*

* In Verbindung mit LogicData Steuerung Compact-3

** Weitere Spindeltypen auf Anfrage möglich