

Elektrischer Spindelantrieb 4642

Beschreibung

Die elektromotorische Antriebslösung für eine stufenlose Linearbewegung. Ausgelegt für Zug- und Druckbelastung.

Besondere Merkmale

- Einfache Befestigung
- Integriertes Wegmesssystem
- 1-fach teleskopierbar
- Synchronisation mehrerer Antriebe ist möglich
- Zwei Spindelsteigungen lieferbar
- Hublänge und Einbaumaß können kundenspezifisch angepasst werden

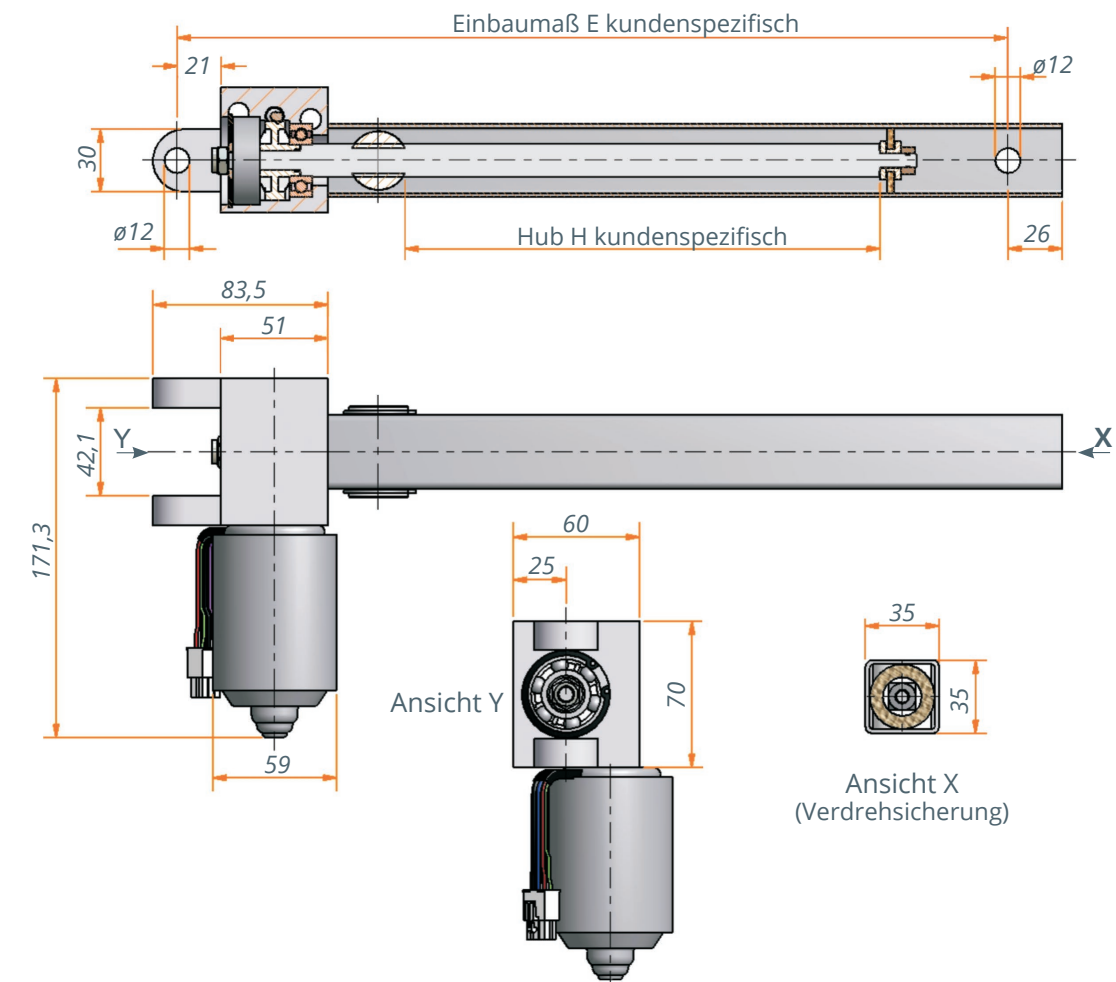


Technische Angaben

Baureihe	4642.00-V01EXXXHXXX	4642.00-V02EXXXHXXX
Antriebsmotor	DC Motor 18 V	DC Motor 18 V
Sensor/Versorgung	Hall/5 V DC/0,3 A	Hall/5 V DC/0,3 A
Schutzart	IP30	IP30
Einschaltdauer	20% (bei 5 Min.)	20% (bei 5 Min.)
Leerlaufdrehzahl	100 U/min (24 V), 150 U/min *	100 U/min (24 V), 150 U/min *
Max. Hub	Einbaumaß -135 mm	Einbaumaß -135 mm
Spindeltyp	Tr16x8P4 RH**	SG14x16P4 RH **
Max. Druck/Zug	1500 N	800 N
Max. Antriebsdrehmoment	5 Nm	5 Nm
Verfahrgeschwindigkeit	20 mm/s	40 mm/s

* In Verbindung mit LogicData Steuerung Compact-3

** Weitere Spindeltypen auf Anfrage möglich



Technische Hinweise

- Abhängig von der eingesetzten Spindel ist die Selbsthemmung des Systems zu prüfen.