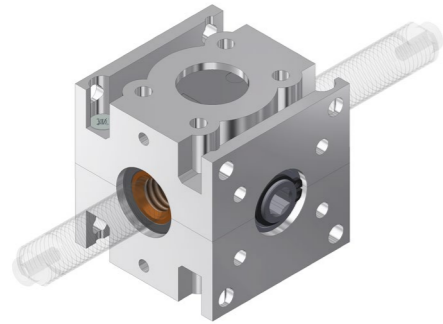


Kegelradgetriebe für Durchgangsspindel 3900/3901

Beschreibung

Kegelradgetriebe für durchlaufende nichtdrehende Spindel, für Schub- und Zugbewegungen. Das Getriebe eignet sich besonders für den Einsatz als Hebesystem für Dachfenster, Wintergärten und Gewächshäuser sowie bei Sondermaschinenbau. Eine Kegelrad-Sonderverzahnung gewährleistet den ruhigen Lauf des Getriebes. Das Getriebe kann mit unterschiedlichen Gewindetypen geliefert werden. Spindeln können nach Kundenwunsch gefertigt werden.



Besondere Merkmale

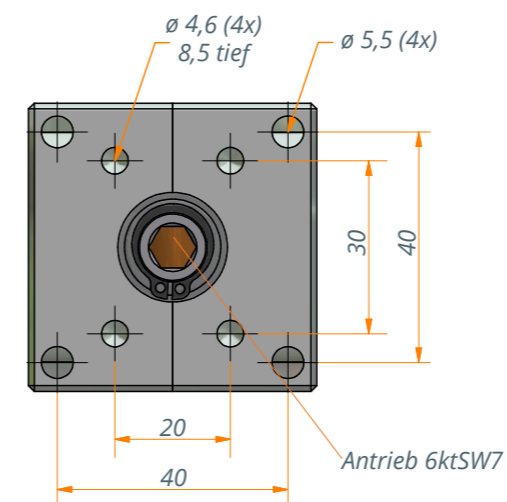
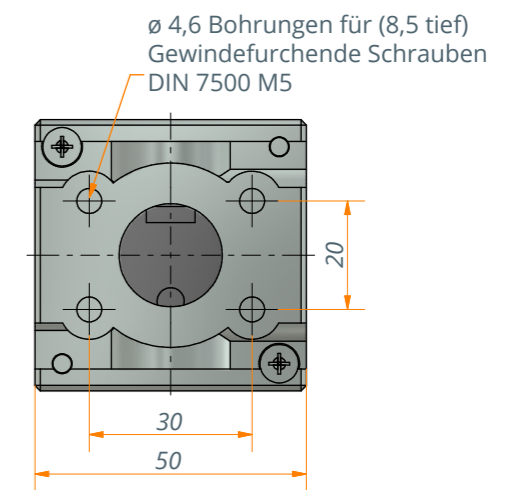
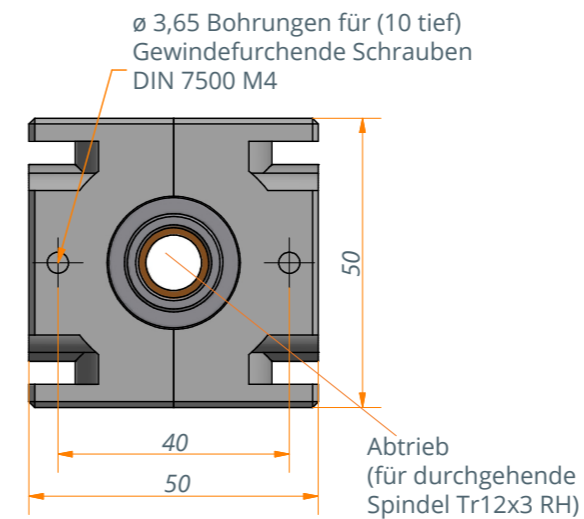
- Wartungsfrei
- Gehärtete, kugelgelagerte Stahlkegelräder
- Gehäuse aus Zinkdruckguss
- Übersetzung 1,44:1 oder 1,5:1
- Für den elektromotorischen Antrieb ausgelegt, aber auch für den manuellen Antrieb geeignet



Technische Angaben

Baureihe	3900	3901
Übersetzung	1,44:1	1,5:1
Antrieb	6ktSW7	6ktSW7
Gewindetyp*	Tr12x3 RH	Tr12x3 RH
Max. Hubkraft	800 N	800 N

* Spindel muss separat bestellt werden



Technischer Hinweis

- Achtung: Spindel ist nicht im Lieferumfang, kann auf Kundenwunsch gefertigt werden
- Die Antriebsseite kann beliebig ausgewählt werden
- Abhängig von der eingesetzten Spindel ist die Selbsthemmung des Systems zu prüfen

Anwendungsbeispiel

