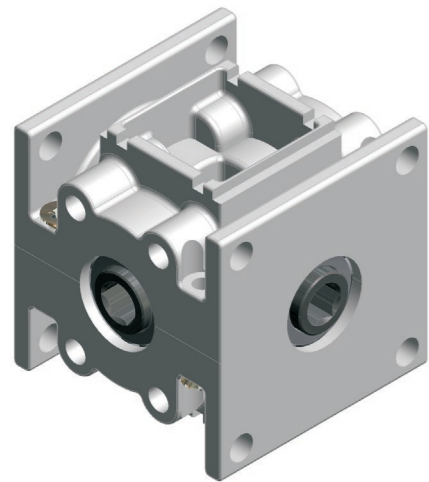


Kegelradgetriebe 3869/3870/3871/3872



Beschreibung

Kegelradgetriebe für die Umlenkung einer Drehbewegung. Ideal als Verteilergetriebe oder Vorsatzgetriebe für Elektro-Motoren z.B. für Jalousien oder Stellantriebe im Sondermaschinenbau. Eine Kegelrad-Sonderverzahnung gewährleistet einen ruhigen Lauf des Getriebes. Das Getriebe ist mit jeglicher Spindel kombinierbar. Aufgrund des modularen Aufbaus des Getriebes kann bereits bei kleineren Stückzahlen auf spezielle Kundenwünsche eingegangen werden.

Besondere Merkmale

- Wartungsfrei
- Gehärtete, kugellagerte Stahlkegelräder
- Gehäuse aus Zinkdruckguss
- Übersetzung 1:1
- Bis zu 4 Antriebsräder
- Auf Anfrage 6ktSW6, Sackloch oder durchgehend möglich
- Lebensdauer 20.000 Lastwechsel: bei 10 Nm, 110 U/min, mit der Einschaltdauer 30 s ON 240 s OFF und bei + 25 °C

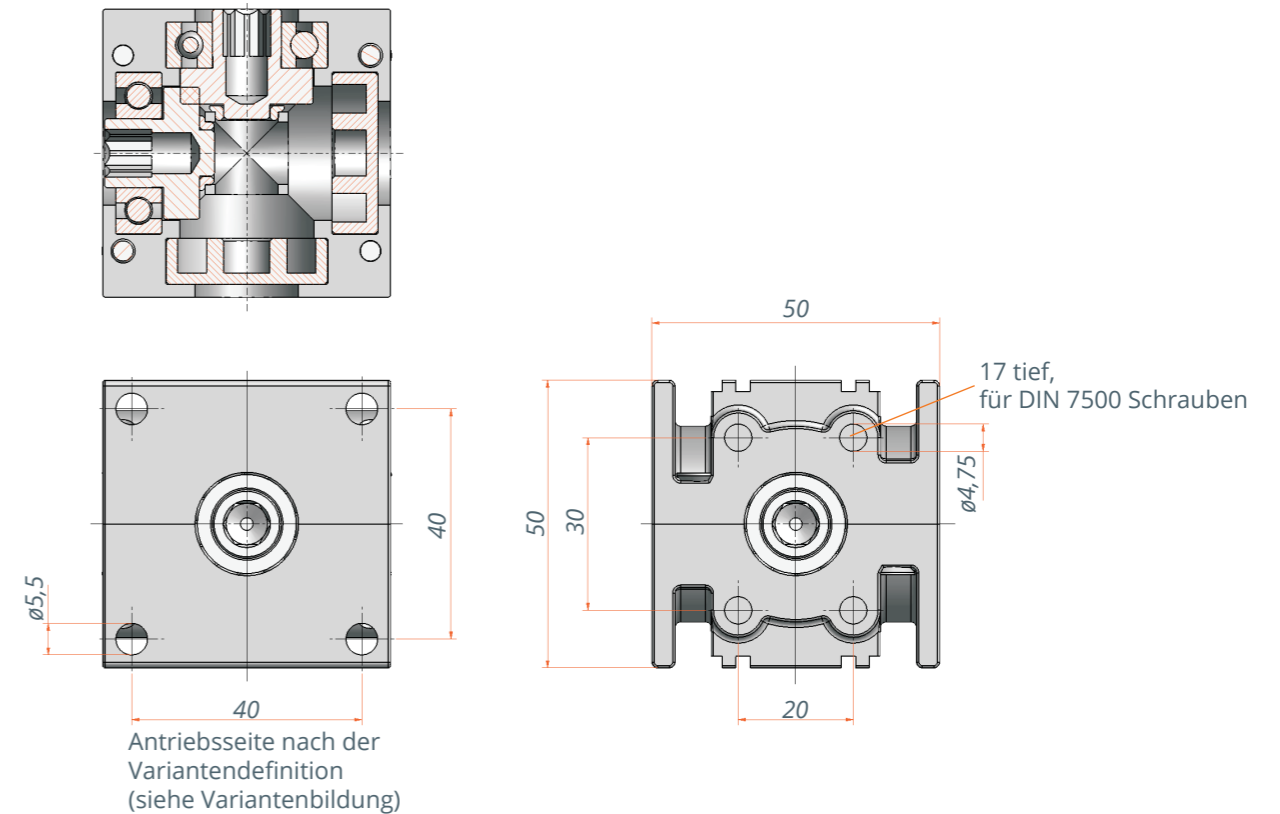
Variantschlüssel

ein Abtrieb 3870.00-1000	
zwei Abtriebe, gegenüberliegend 3871.00-1000	
zwei Abtriebe 90° 3869.00-1000	
drei Abtriebe 3872.00-1000	



Technische Angaben

Baureihe	3869.00-1000	3870.00-1000	3871.00-1000	3872.00-1000
Übersetzung	1:1	1:1	1:1	1:1
Antrieb	6ktSW7	6ktSW7	6ktSW7	6ktSW7
Abtrieb	6ktSW7	6ktSW7	6ktSW7	6ktSW7
Anzahl Kegelräder	3	2	3	4
Max. Antriebsdrehmoment	10 Nm	10 Nm	10 Nm	10 Nm
Gehäuse Material	Zinkdruckguss	Zinkdruckguss	Zinkdruckguss	Zinkdruckguss



Technischer Hinweis

- Die Antriebsseite kann beliebig ausgewählt werden
- Bei reduzierten Drehzahlen sind höhere Drehmomente möglich

Anwendungsbeispiel

