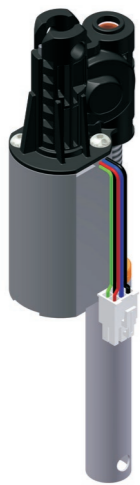


Inline-Spindelantrieb 3122



Beschreibung

Die elektromotorische Lösung für den Sitz-Steh-Arbeitsplatz. Stufenlose Höhenverstellung mit kundenspezifischer Hubhöhe. Die schlanke Bauart ermöglicht die Intergration des kompletten Inline-Antriebs im Tischbein.

Besondere Merkmale

- Einfache Befestigung
- Integriertes Wegmesssystem
- 1-fach teleskopierbar
- Unterschiedliche Spindellängen und -steigungen lieferbar

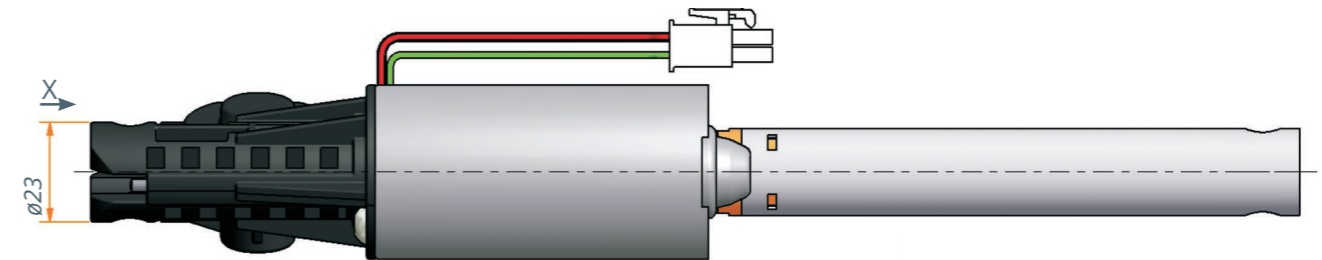
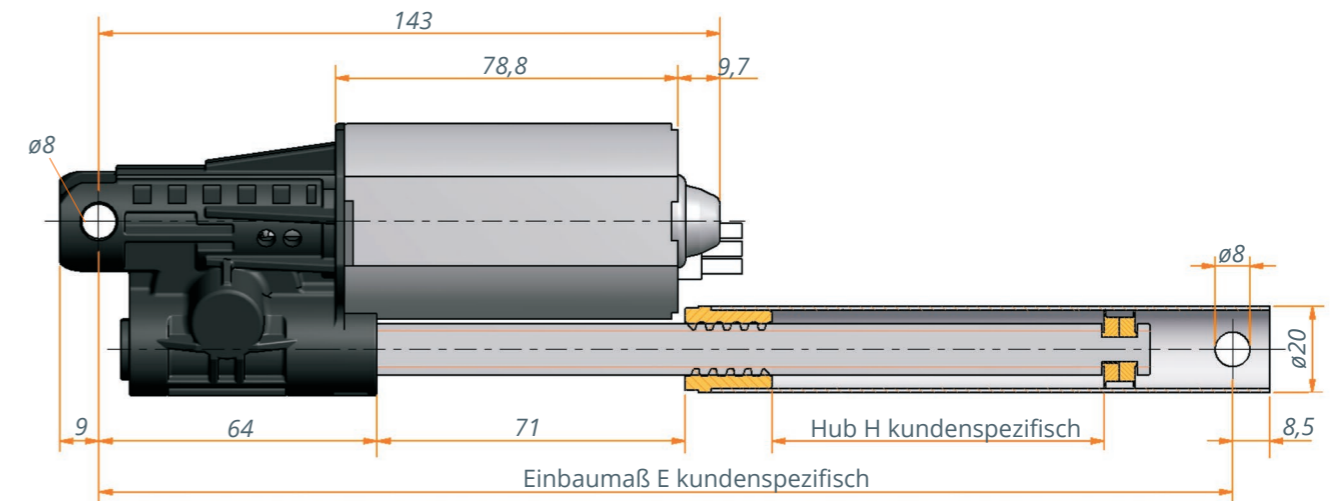


Technische Angaben

| Baureihe | 3122.00-V01EXXXHXXX |
|-------------------------|---------------------------------|
| Antriebsmotor | DC Motor 24 V |
| Sensor/Versorgung | Hall/5 V DC/0,3 A |
| Schutzart | IP30 |
| Einschaltdauer | 20% (bei 5 Min.) |
| Leerlaufdrehzahl | 180 U/min (24 V) 180 U/min * |
| Max. Hub | Einbaumaß -171 mm |
| Spindeltyp | SG12x16P4 RH ** |
| Max. Hubkraft | 600 N |
| Max. Antriebsdrehmoment | 2,5 Nm |
| Verfahrgeschwindigkeit | 48 mm/s |

* In Verbindung mit LogicData Steuerung Compact-3

** Weitere Spindeltypen auf Anfrage möglich



Technische Hinweise

- Abhängig von der eingesetzten Spindel ist die Selbsthemmung des Systems zu prüfen.

Ansicht X

