

Elektromotorisches Antriebssystem für Großschirme 3062



Elektromotorisches Antriebssystem zur Integration in das teleskopierbare Rohrsystem bestehend aus Motor, Steuerung, Getriebe und Bedienelemente
 Der Antrieb ist für hohe Zug- und Druckkräfte ausgelegt und öffnet/schließt den Großschirm ohne Mühe per Knopfdruck. Eine Handkurbel für manuelle Notbetätigung ist ebenfalls im Set enthalten, genauso wie eine 1-Kanal-Fernbedienung.
 Das System kann auf Kundenwunsch an den Mastrohr- Innendurchmesser (DXX > 53mm) angepasst werden.

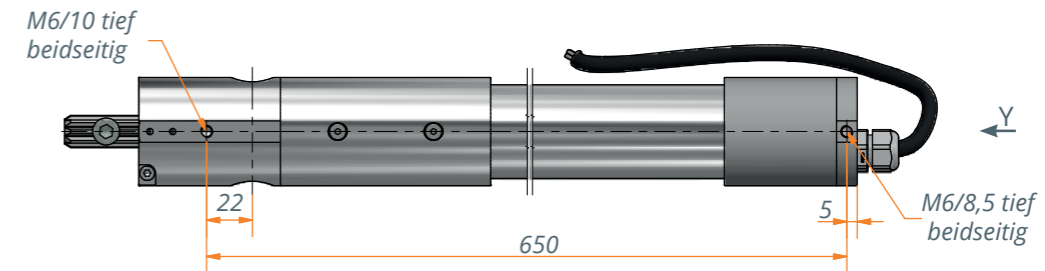
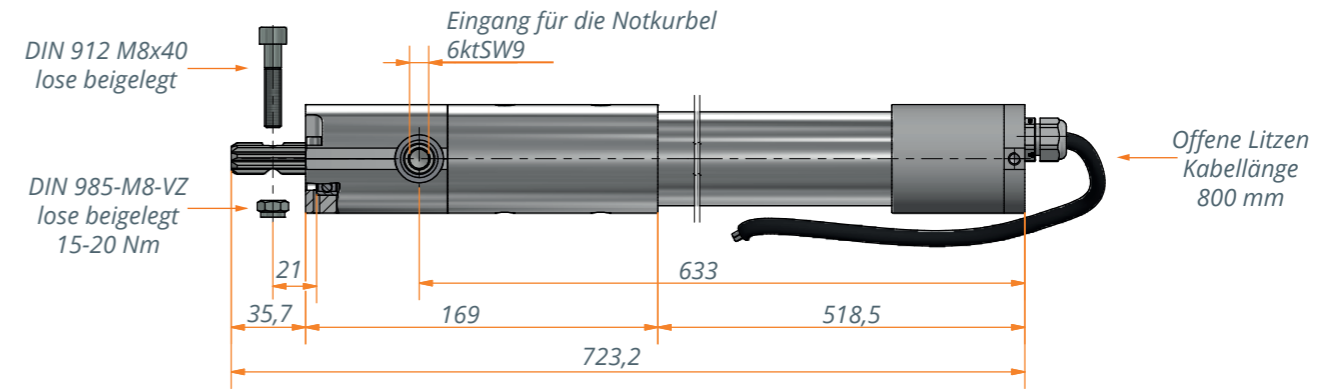
Besondere Merkmale

- Elektromotorischer Spindelantrieb im Mastrohr komplett integrierbar
- Getriebeübersetzung Antriebsstrang Elektroantrieb – Spindel $i = 1:1$
- Getriebeübersetzung Antriebsstrang Kurbel – Spindel $i = 1:4$
- Wartungsfrei
- Flexibel an Kundenwünsche anpassbar:
 Außenkontur (min. 53 mm / max. 73 mm)

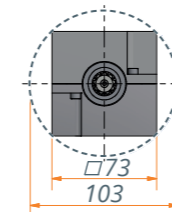


	3062.00-V01DXX
Spannung	230 V~/50 Hz
Strom	1,0 A
Einschaltstrom (Faktor)	x 1,2
Leistungsaufnahme Motor	220 W
Ausgangsleistung Antrieb	ca. 60 W
Nenn Drehmoment / Spitzenmoment	5 Nm / 7 Nm kurzzeitig
Leerlaufdrehzahl	134 U/min
Nenn Drehzahl	120 U/min @ 5 Nm
Betriebsart	2,5 min on, 45 min off
Umgebungstemperatur / Feuchte	Betrieb: T = -10°C .. +60°C / H max. 90% Lagerung: T = -15°C .. +70°C / trocken, nicht kondensierend
Betriebstemperatur Motor	Überhitzungsschutz mit Abschaltung bei ca. 110°C
Schutzart	IP 44
Getriebeübersetzung i Antriebsstrang Elektroantrieb – Spindel	1:1
Außendurchmesser D	XX mm (Vorzugsvariante 53 mm)
Verfahrgeschwindigkeit bei Nennbelastung	8 mm/s*
Max Lastspitzen Zug-/ Druckkräfte statisch	10.000 N

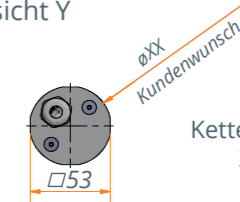
* in Kombination mit Spindel 25x4



Kundenspezifische Außenkontur



Ansicht Y



Außenkontur des Antriebs kann kundenspezifisch realisiert werden (DXX oder QXX).

- DXX max. rund = Ø 73 mm
- DXX min. rund = Ø 53 mm
- QXX max. quadratisch = □ 73 mm

103 mm > QXX > 73 mm : die Außenkontur hat eine rechteckige Grundform mit abgerundeten Ecken.

Technische Hinweise

- Nach der Abschaltung durch Überhitzung ist mindestens 15 min. Pausenzeit notwendig
- Bei senkrechtem Einbau ist der Antrieb unbedingt gegen Tropfwasser von oben zu schützen
- Die Handkurbel darf nur als Nothandkurbel verwendet werden, der Antrieb muss dabei vom Stromnetz getrennt sein. Wird die Handkurbel zu schnell bewegt, kann das Planetengetriebe des Motors beschädigt werden.
- Achtung: Spindelsysteme mit Spindelsteigung > 3mm sind nicht mehr selbsthemmend. Die Selbsthemmung ist in der Anwendung zu prüfen!

Lieferumfang

- 1 x elektromotorischer Spindelantrieb, bestehend aus Motor incl. Steuerung und Getriebe
- 1 x Not-Handkurbel mit integriertem Auswerf-Mechanismus
- 1 x 1-Kanal-Fernbedienung



Achtung: Spindel und Spindelmutter müssen individuell ausgelegt und separat bestellt werden.