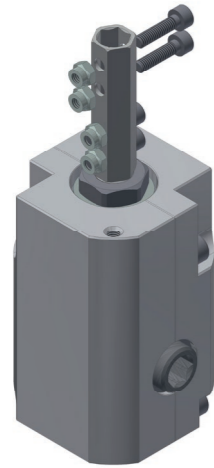


Kegelradgetriebe 3058



Beschreibung

Kegelradgetriebe für die Umlenkung einer Drehbewegung im 90°-Winkel. Ideal geeignet für die Verstellung von Sonnenschirmen. Eine Kegelrad-Sonderverzahnung gewährleistet einen ruhigen Lauf des Getriebes. Antrieb und Abtrieb sind modifizierbar für kundenspezifische Anwendungen. Das Getriebe ist mit jeglicher Spindel kombinierbar.

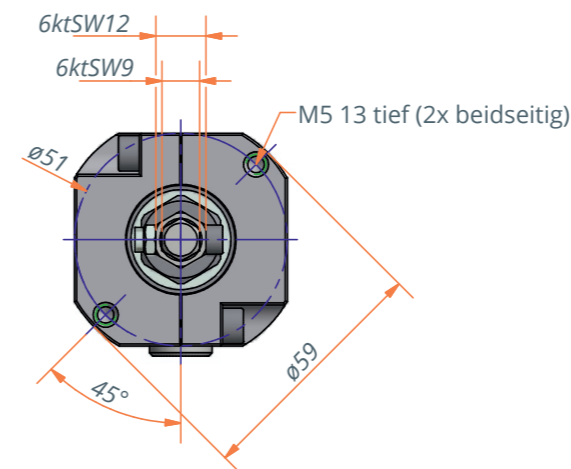
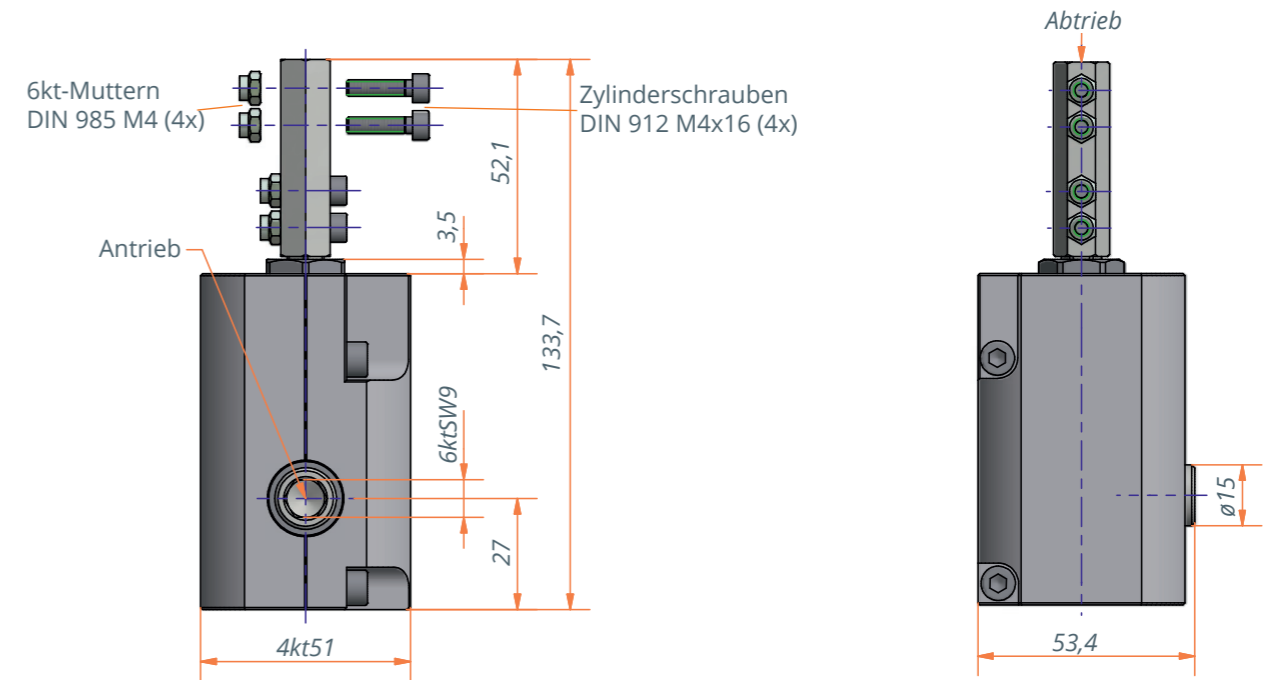
Besondere Merkmale

- Optimierte Korrosionseigenschaften
- Wartungsfrei
- Gehärtete Stahlkegelräder mit optimiertem Korrosionsschutz
- Gehäuse aus Aluminium
- Übersetzung 1:4
- Für den manuellen Betrieb ausgelegt

Technische Angaben

Baureihe	3058.00-0005
Übersetzung	1:4
Antrieb	6ktSW9
Abtrieb	6ktSW9
Anzahl der Zahnräder	2
Gehäuse Material	Aluminium
Max. Antriebsdrehmoment	10 Nm
Max. Zuglast statisch kurzzeitig*	10.000 N
Max. Drucklast statisch kurzzeitig*	12.000 N

* Spitzenbelastung z.B. durch Windböen verursacht



Technische Hinweise

- Achtung: Spindel nicht im Lieferumfang, wird auf Kundenanfrage gefertigt
- Abhängig von der eingesetzten Spindel ist die Selbsthemmung des Systems zu prüfen

Anwendungsbeispiel

