

# Gasfeder-Spindelhubgetriebe 3051



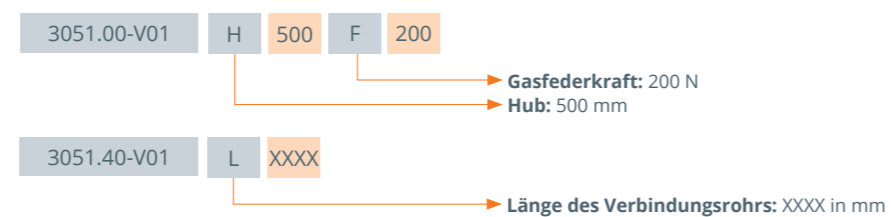
## Beschreibung

Gasfederunterstütztes Spindelhubsystem mit mechanischer Blockiereinheit. Die manuelle Hubeinheit für 2-Fuß-Tische wird über einen Handauslöser und Bowdenzüge betätigt. Der Sicherheitshandauslöser schützt den Nutzer vor versehentlichem Auslösen des Tisches.

## Besondere Merkmale

- Schnelle Höhenanpassung ausschließlich durch manuelle Krafteinwirkung auf die Tischplatte
- Kundenspezifisch: Flexible Konfektionierung der Verbindungsrohre
- Leichte, schnelle Montage
- Unabhängigkeit von elektrischen Anschlüssen: Freie Raumgestaltungsmöglichkeiten

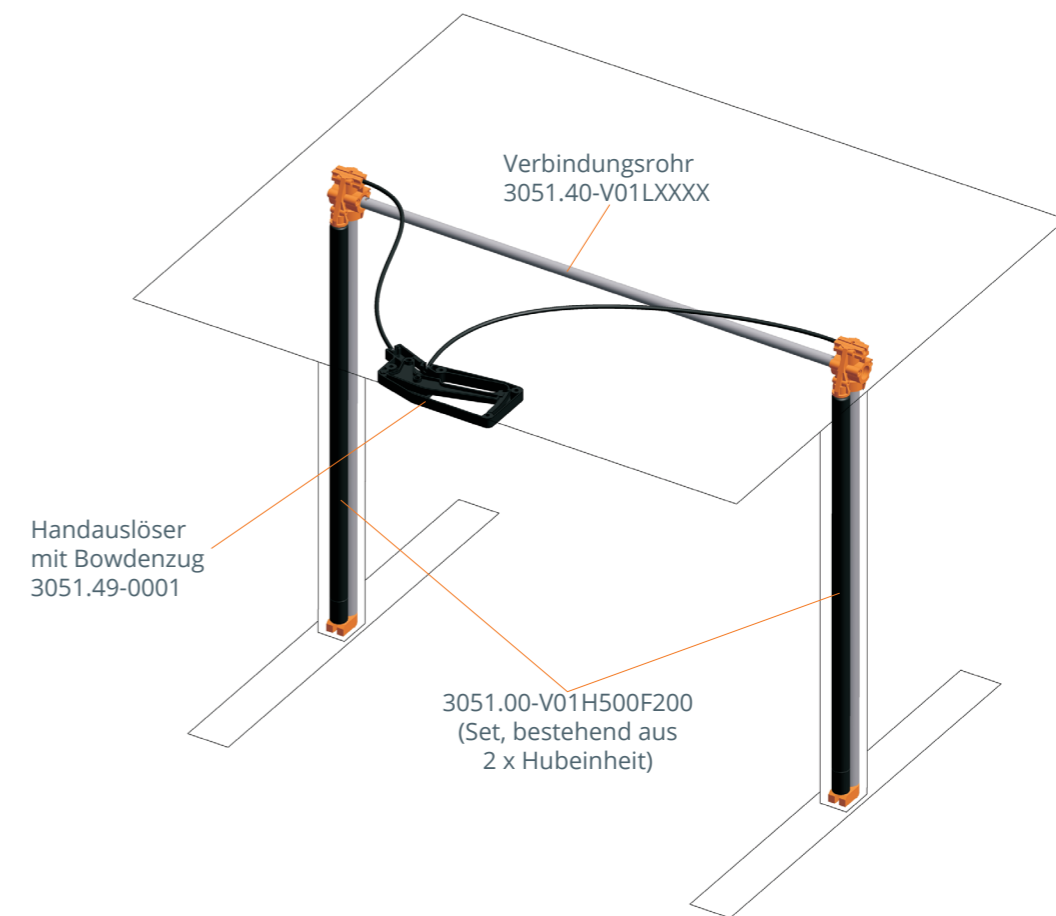
## Variantenschlüssel



## Technische Angaben

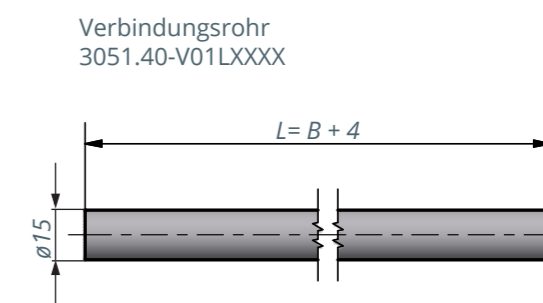
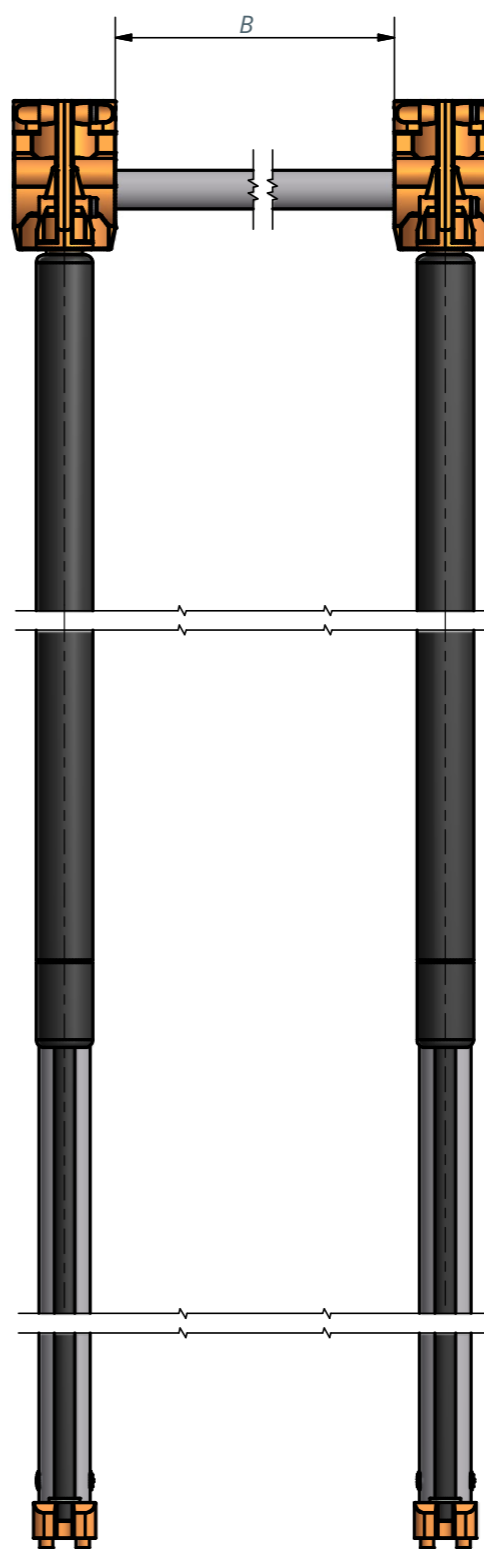
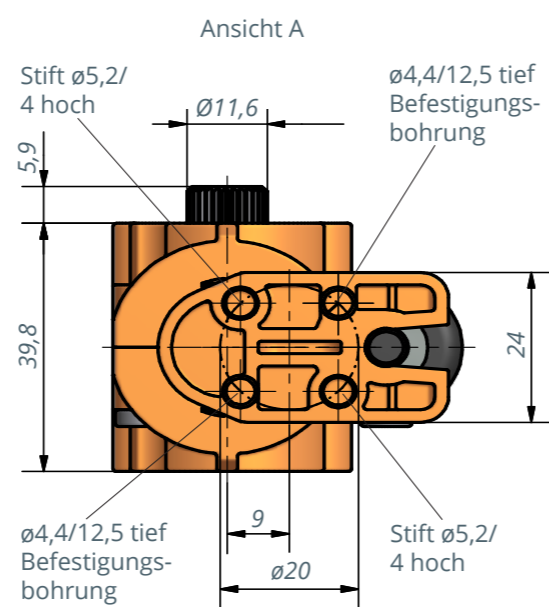
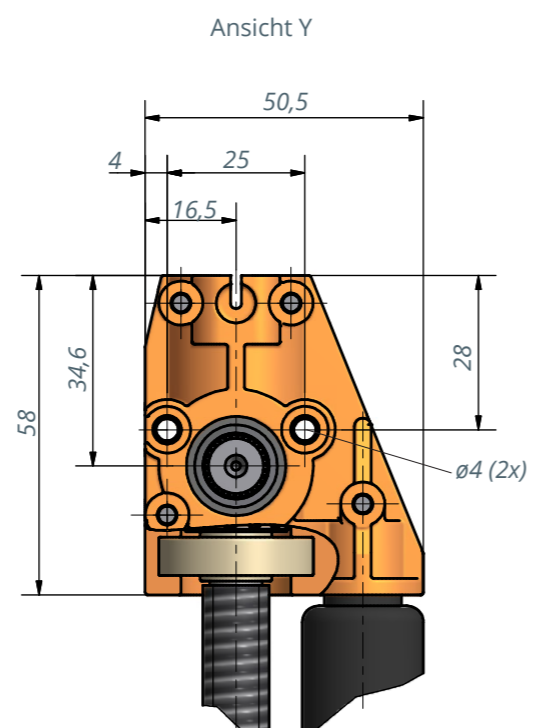
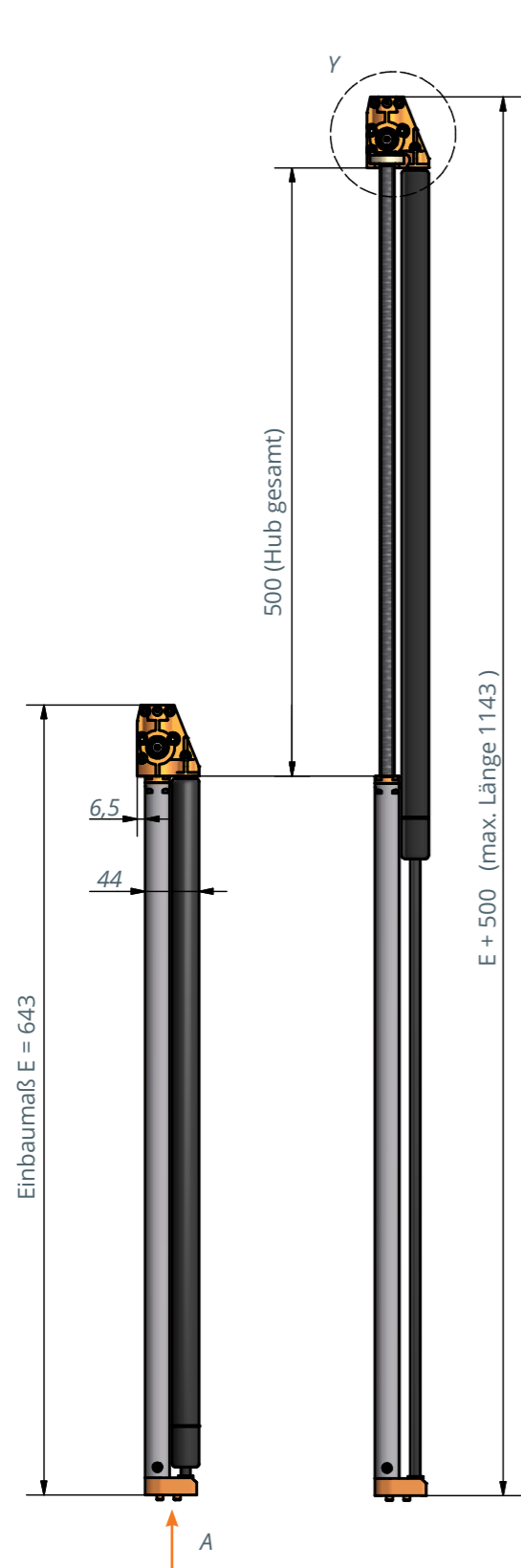
Hub:	500 mm
Einbaulänge E:	643 mm
Empfohlene Tischzuladung:	20 kg
Statische Selbsthemmung:	120 kg
Übersetzung:	1:1
Gasfederkraft:	200 N/ Hubeinheit

Gasfeder-Spindelhubgetriebe	Set bestehend aus 2x Hubeinheit	Verbindungsrohr (kundenspezifisch)	Handauslöser mit Bowdenzug
<b>Einbaulänge*</b>	643 mm	L = b+4	für Tische 1200x800 mm bis 1600x800 mm
<b>Artikelnummer</b>	3051.00-V01H500F200	3051.40-V01LXXXX	3051.49-0001



## Technische Hinweise

- Der optimale Bedienkomfort des Gesamtsystems kann durch eine genaue Abstimmung des Gewichts des Plattenträgers, der Tischplatte und der Führungssäulen sowie der Reibungsanteile der Führung erreicht werden. Diese Abstimmung ist notwendig, da Charakteristiken von unterschiedlichen Tischsystemen immer individuell sind und bei der Systemauslegung berücksichtigt werden müssen.
- Das Set 3051.00-V01H500F200 beinhaltet 2 Hubeinheiten (rechts und links) und die Montageanleitung. Weitere Komponenten des Hubsystems müssen separat bestellt werden.
- Auf Anfrage kann das Hubsystem auch individuell dimensioniert werden, das heißt, auch andere Hub- und Einbaulängen sind realisierbar.
- **Sicherheitshinweis:** Die Gasfedern entwickeln hohe Beschleunigungskräfte, wenn kein entsprechendes Gegengewicht durch den Tisaufbau dem entgegenwirkt. Die Bremsen dürfen nur gelöst werden, wenn ein ausreichendes Gegengewicht die Bewegung der Gasfeder abbremst.



Handauslöser mit  
Bowdenzug 3051.49-0001

