

Kegelradgetriebe mit Spindereinheit 3039



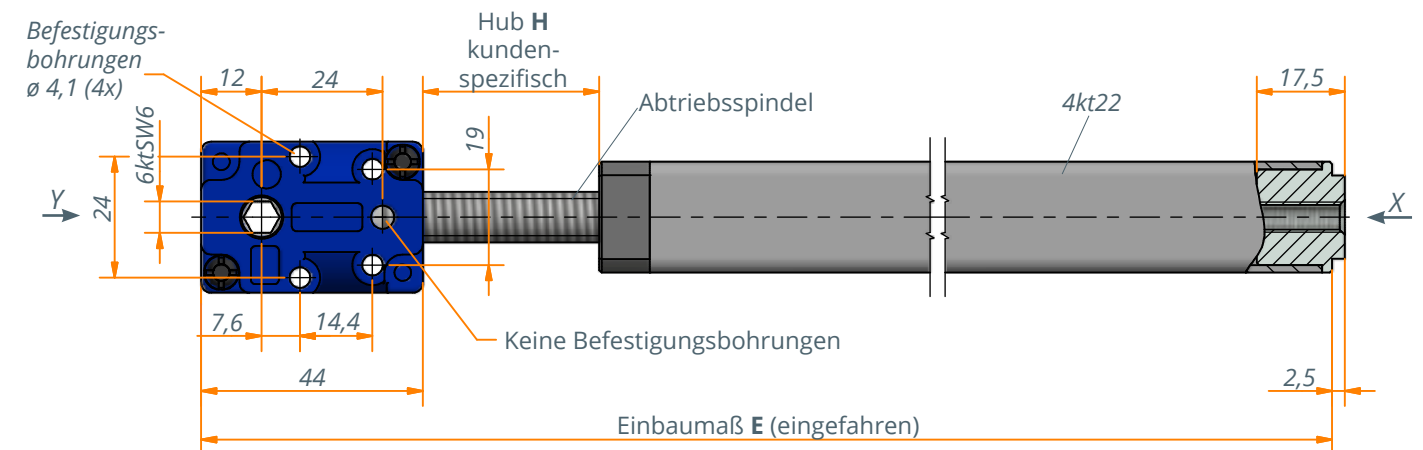
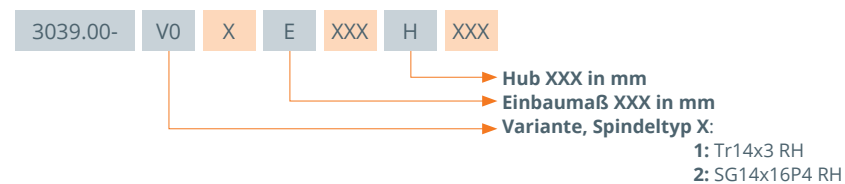
Beschreibung

Universell einsetzbare Hubeinheit mit Kegelradgetriebekopf für lineare Antriebslösungen. Mögliche Anwendungen sind höhenverstellbare Tische, diverse Verstellfunktionen bei Möbelgegenständen sowie jegliche Art linearer Verstellung im Wohn-, Wohnmobil- oder Industriebereich. Einfache Schraubbefestigungen und ein durchgehender Sechskant ermöglichen einen einfachen Systemaufbau und eine unkomplizierte Montage.

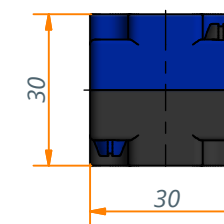
Besondere Merkmale

- Wartungsfrei
- Getriebeübersetzung 1:1
- Antriebsdrehmoment am Getriebekopf je nach Spindelsteigung: Max. 4 Nm
- Gehäuse aus glasfaserverstärktem Kunststoff
- Gehärtete Stahlkegelräder mit robuster, verstärkter Verzahnung
- Sowohl für den manuellen Antrieb als auch für den elektromotorischen Antrieb geeignet

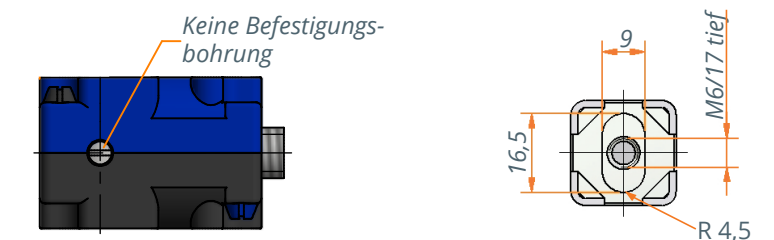
Variantschlüssel



Ansicht Y



Ansicht X



Technische Angaben

| Baureihe | 3039.00-V01EXXXHXXX | 3039.00-V02EXXXHXXX |
|-----------------------------------|---------------------|---------------------|
| Übersetzung | 1:1 | 1:1 |
| Antrieb | 6ktSW6 | 6ktSW6 |
| Spindeltyp | Tr14x3 RH | SG14x16P4 RH |
| Verfahrweg | 3 mm/U | 16 mm/U |
| Verfahrgeschwindigkeit* | 7,5 mm/s | 40 mm/s |
| Max. Hub H | Einbaumaß -99 mm | Einbaumaß -99 mm |
| Max. Hubkraft | 1200 N | 800 N |
| Erforderlicher Antriebsdrehmoment | 1,7 Nm | 3,5 Nm |

* In Verbindung mit Antrieb 3130.00 und LogicData Steuerung Compact-3

Technische Hinweise

- Die Hubeinheiten sind durch ein separates Führungssystem gegen Einwirkung von Seitenkräften zu schützen.
- Achtung: Die Spindelssysteme mit der Spindelsteigung ≥ 3 mm sind gegebenenfalls nicht mehr selbsthemmend. Die Selbsthemmung ist in der Anwendung zu prüfen.
- Die Hubeinheit ist nur auf Druck belastbar.
- Falsche Dimensionierung des Führungssystems kann zu Beschädigungen der Hubeinheit führen: Beachten Sie bitte die Konstruktions- und Sicherheitshinweise zu Spindelantrieben. Diese finden Sie unter: <https://www.ketterer.de/downloads/anleitungen>
- Einbauhinweis: Bei der Befestigung mittels durchgehenden Bohrungen $\varnothing 4,1$ (4x) sind 2 M4 Schrauben zu verwenden. Dabei ist die Hubeinheit vorzugsweise stirnseitig oben abzustützen.

Anwendungsbeispiel

