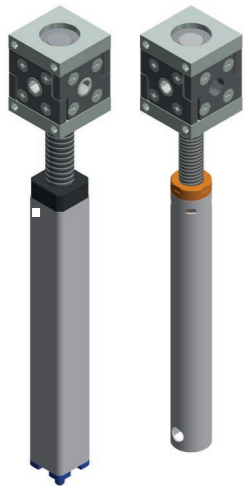


Hubgetriebe 3035 / 3036



Universell einsetzbare Hubeinheit mit Kegelradtriebekopf für lineare Antriebslösungen. Mögliche Anwendungen sind höhenverstellbare Tische, diverse Verstellfunktionen bei Möbelgegenständen sowie jegliche Art linearer Verstellung im Wohn-, Wohnmobil- oder Industriebereich. Eine einfache Schraubbefestigung und ein durchgehender Sechskant ermöglichen einen einfachen Systemaufbau und eine unkomplizierte Montage.

Besondere Merkmale

- Baugröße 35 mm x 35 mm
- Antriebsdrehmoment am Getriebekopf max. 4 Nm
- Gehäuse aus Zink und glasfaserverstärktem Kunststoff
- Gehärtete Stahlkegelräder mit robuster, verstärkter Verzahnung
- Wartungsfrei
- Stützrohr rund Ø20 mm oder 4kt 22 mm

Variantschlüssel

3035.00-V01: Spindel Tr14x3 RH und 4-kant Stützrohr
 3035.00-V02: Spindel Tr14x3 LH und 4-kant Stützrohr
 3036.00-V02: Spindel Tr14x3 RH und 4-kant Stützrohr
 3036.00-V04: Spindel SG12x16P4 RH und rundes Stützrohr

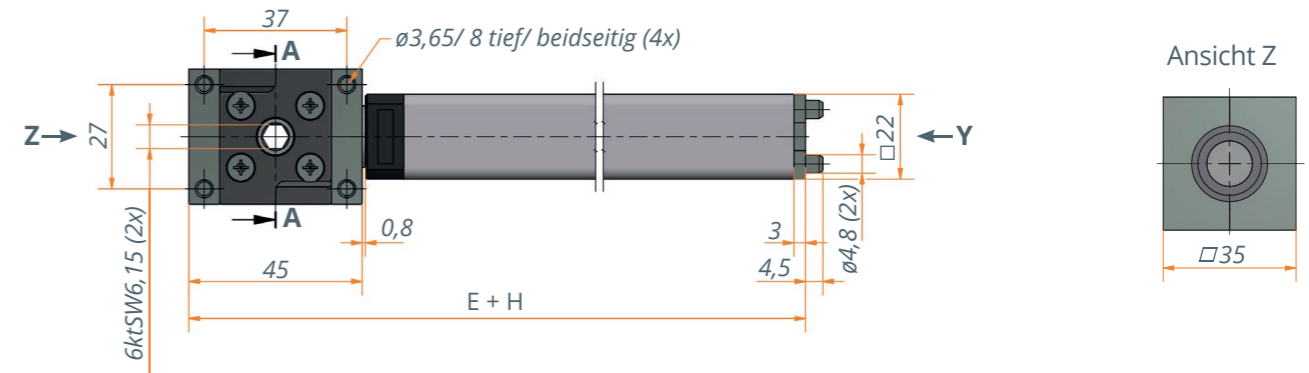


Technische Angaben

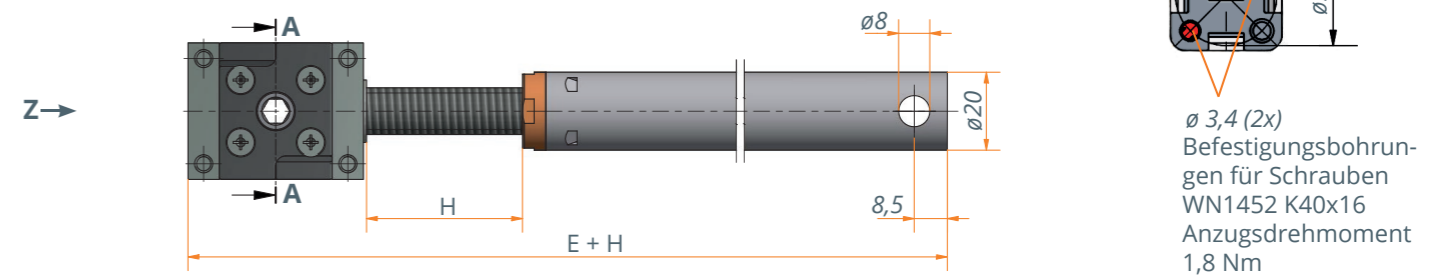
Baureihe	3035.00-V01EXXXHXXX	3035.00-V02EXXXHXXX	3036.00-V02EXXXHXXX	3036.00-V04EXXXHXXX
Aufbau Getriebekopf (Schnitt A-A)				
Vorzugsvariante	3035.00-V01E580H200	3035.00-V02E580H200	3036.00-V02E580H200	3036.00-V04E580H500
Übersetzung Richtung Spindel	1,5:1	1,5:1	1:1	1:1
Antrieb	6ktSW6	6ktSW6	6ktSW6	6ktSW6
Spindeltyp	TR14x3 RH rechtsdrehend	TR14x3 LH linksdrehend	TR14x3 RH rechtsdrehend	SG12x16P4 RH rechtsdrehend
Verfahrweg	2 mm/U	2 mm/U	3 mm/U	16 mm/U
Verfahrgeschwindigkeit*	4 mm/s	4 mm/s	6 mm/s	32 mm/s
Stützrohr	4kt 22 mm	4kt 22 mm	4kt 22 mm	rund ø 20 mm
Max. Hub H	Einbaumaß -100 mm	Einbaumaß -100 mm	Einbaumaß -100 mm	Einbaumaß -80 mm
Max. Hubkraft	1200 N	1200 N	1200 N	1200 N
Erforderlicher Antriebsdrehmoment	1 Nm	1 Nm	1,3 Nm	3,2 Nm

* In Verbindung mit Motor 3133 und LogicData Steuerung Compact-3

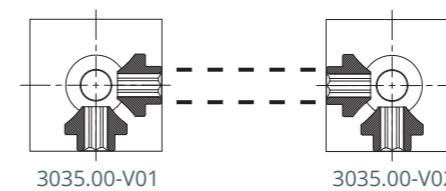
Varianten mit 4kt Stützrohr: 3035.00-V01 / 3035.00-V02 und 3036.00-V02



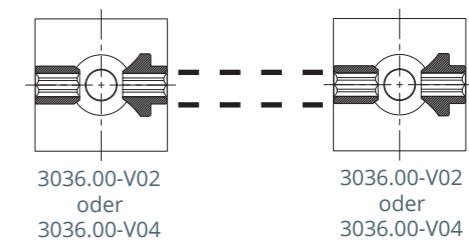
Varianten mit rundem Stützrohr: 3036.00-V04



Beispiel: Hubsystem mit 3035



Beispiel: Hubsystem mit 3036



Technische Hinweise

- Die Hubeinheiten sind durch ein separates Führungssystem gegen Einwirkung von Seitenkräften zu schützen.
- Achtung: Die Spindelssysteme mit der Spindelsteigung ≥ 3 mm sind gegebenenfalls nicht mehr selbsthemmend. Die Selbsthemmung ist in der Anwendung zu prüfen.
- Die Hubeinheit ist nur auf Druck belastbar.
- Falsche Dimensionierung des Führungssystems kann zu Beschädigungen der Hubeinheit führen: Beachten Sie bitte die Konstruktions- und Sicherheitshinweise zu Spindelantrieben. Diese finden Sie unter: <https://www.ketterer.de/downloads/anleitungen>

Anwendungsbeispiel

