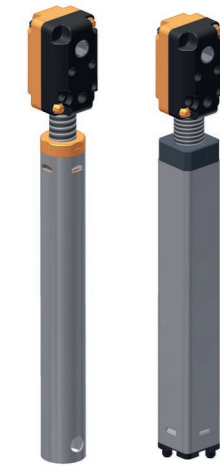


Kegelradgetriebe mit Spindeleinheit 3034



Beschreibung

Universell einsetzbare Hubeinheit mit Kegelradtriebekopf für lineare Antriebslösungen. Mögliche Anwendungen sind höhenverstellbare Tische, diverse Verstellfunktionen bei Möbelgegenständen sowie jegliche Art linearer Verstellung im Wohn-, Wohnmobil- oder Industriebereich. Eine einfache Schraubbefestigung und ein durchgehender Sechskant ermöglichen einen einfachen Systemaufbau und eine unkomplizierte Montage.

Besondere Merkmale

- Wartungsfrei
- Schlanke Baugröße 25,8 mm x 25,8 mm
- Antriebsdrehmoment am Getriebekopf: Max. 3,5 Nm
- Gehäuse aus glasfaserverstärktem Kunststoff
- Gehärtete Stahlkegelräder mit robuster, verstärkter Verzahnung
- Stützrohr rund Ø20 mm oder 4kt 22 mm
- Sowohl für manuellen als auch für den elektromotorischen Antrieb geeignet

Variantschlüssel

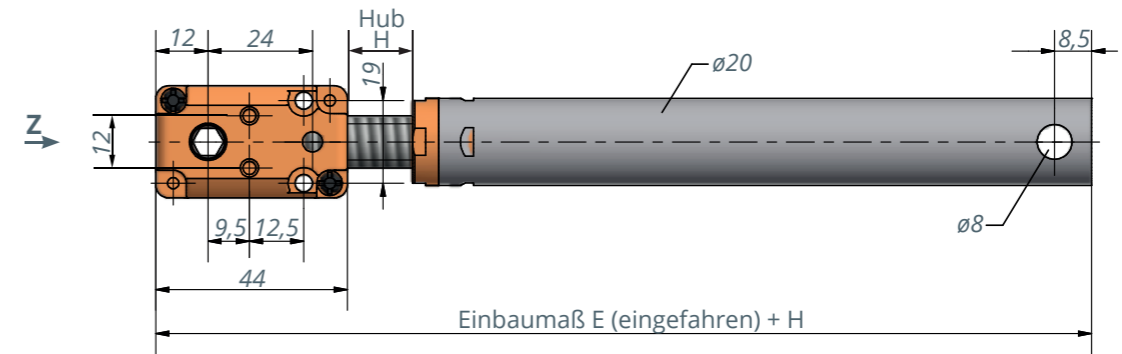
- 3034.00-V01: Spindel SG12x16P4 RH und rundes Stützrohr
 V02: Spindel SG14x16P4 RH und 4-kant Stützrohr
 V03: Spindel Tr14x3 RH und 4-kant Stützrohr

Technische Angaben

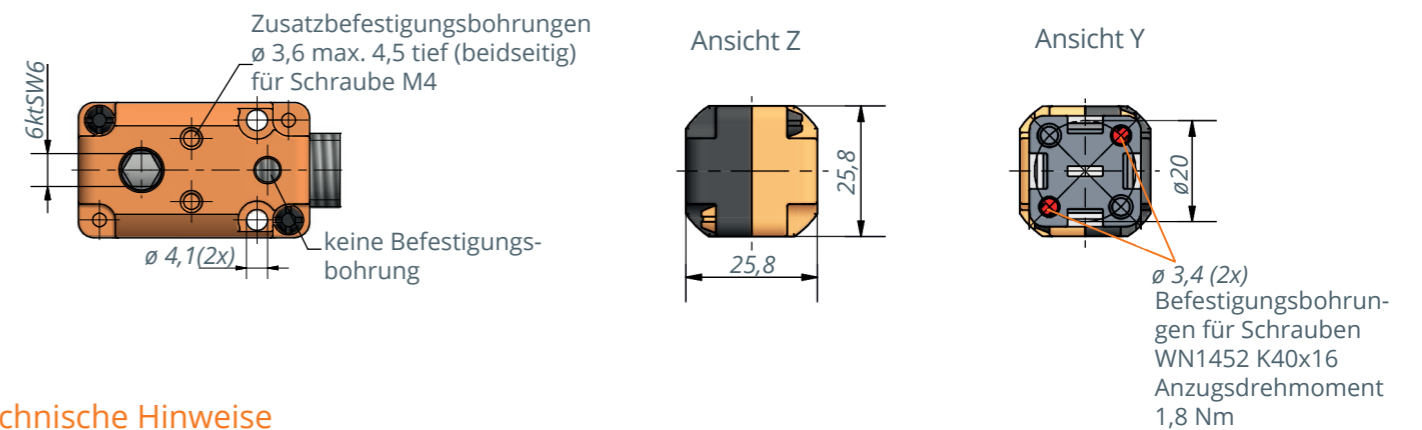
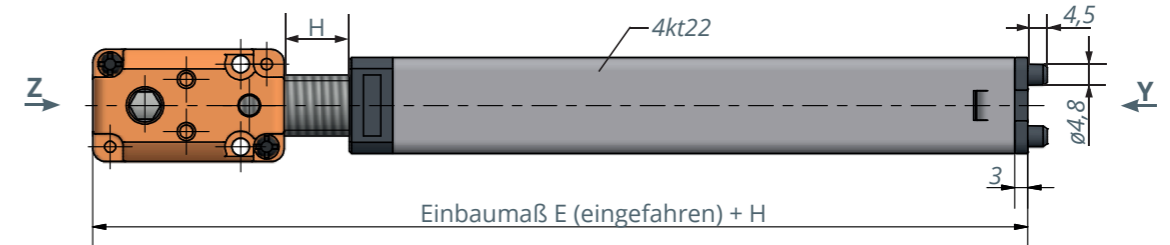
Baureihe	3034.00-V01EXXXHXXX	3034.00-V02EXXXHXXX	3034.00-V03EXXXHXXX
Vorzugsvariante	3034.00-V01E600H500	3034.00-V02E630H530	3034.00-V03E300H200
Übersetzung	1:1	1:1	1:1
Antrieb	6ktSW6	6ktSW6	6ktSW6
Spindeltyp	SG12x16P4 RH	SG14x16P4 RH	TR14x3 RH
Verfahrweg	16 mm/U	16 mm/U	3 mm/U
Verfahrgeschwindigkeit*	32 mm/s	32 mm/s	6 mm/s
Stützrohr	rund Ø 20 mm	4kt 22 mm	4kt 22 mm
Max. Hub H	Einbaumaß -90 mm	Einbaumaß -100 mm	Einbaumaß -100 mm
Max. Hubkraft	700 N	700 N	700 N
Erforderlicher Antriebsdrehmoment	3,2 Nm	3,2 Nm	1 Nm

* In Verbindung mit Motor 3133 und LogicData Steuerung Compact-3

3034.00-V01



3034.00-V02/ 3034.00-V03



Technische Hinweise

- Die Hubeinheiten sind durch ein separates Führungssystem gegen Einwirkung von Seitenkräften zu schützen.
- Achtung: Die Spindelssysteme mit der Spindelsteigung $\geq 3\text{mm}$ sind gegebenenfalls nicht mehr selbsthemmend. Die Selbsthemmung ist in der Anwendung zu prüfen.
- Die Hubeinheit ist nur auf Druck belastbar.
- Falsche Dimensionierung des Führungssystems kann zu Beschädigungen der Hubeinheit führen: Beachten Sie bitte die Konstruktions- und Sicherheitshinweise zu Spindelantrieben. Diese finden Sie unter: <https://www.ketterer.de/downloads/anleitungen>
- Einbauhinweis: Bei der Befestigung mittels Bohrungen $\varnothing 4,1$ (2x) sind zwei M4 Schrauben zu verwenden. Dabei ist die Hubeinheit vorzugsweise stirnseitig oben abzustützen. Die Anbindung mittels Zusatzbefestigungsbohrungen $\varnothing 3,6$ für M4 erfordert eine stirnseitige Abstützung.

Anwendungsbeispiel

