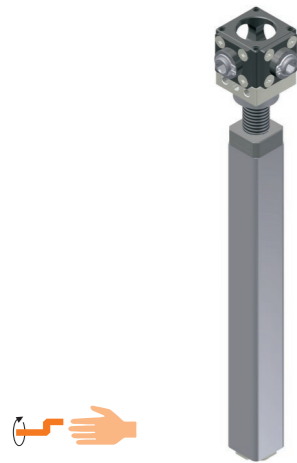


Hubgetriebe 3010 RH (rechtsdrehend)



Universell einsetzbares Hubgetriebe mit Kegelradgetriebekopf und einer rechtsdrehenden Spindel für lineare Antriebslösungen. Mögliche Anwendungen sind höhenverstellbare Tische, diverse Verstellfunktionen bei Möbelgegenständen sowie jegliche Art linearer Verstellung im Wohn- und Officebereich.

Besondere Merkmale

- Wartungsfrei
- Antriebsdrehmoment am Getriebekopf bei Anwendung mit mehreren Spindeleinheiten: Max. 3 Nm
- Maßgeschneiderte Lösungen durch verschiedene Getriebekopf-ausführungen, Spindeltypen und individuelle Dimensionierung

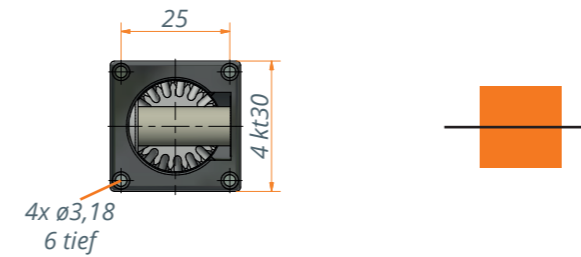
Variantschlüssel

3010.00	Getriebeausführung			
	I	Kegelradgetriebe mit Durchgangsachse		
	T	Kegelradgetriebe mit Antriebsrad und Durchgangsachse		
	L	Kegelradgetriebe mit Antriebsrad und Abtriebsrad 90°		
	Spindeltyp			
	1	14x3 RH		
	2	12x6 RH		
	Anbindung			
	0	Standard= siehe Zeichnung		
	Einbaulänge			
	E300	XXX in mm		
	Hublänge			
	HXXX	XXX in mm		
3010.00-	I	1	0	E300 H200: Beispiel

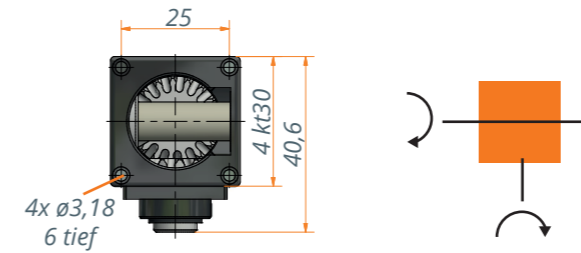
Baureihe	3010.00-X10EXXXHXXX Spindeltyp 1	3010.00-X20EXXXHXXX Spindeltyp 2
Spindeltyp	TR14x3 RH	SG12x6 RH
Verfahrweg	2,3 mm/U	4,6 mm/U
Erforderlicher Antriebsdrehmoment	1,2 Nm	1,6 Nm
Max. Hubkraft	1200 N	
Max. Antriebsdrehmoment Getriebekopf bei mehreren Spindeleinheiten*	3 Nm	
Max. Hub	Einbaumaß -99 mm	
Übersetzung Richtung Spindel	1,3:1	
Übersetzung in Umlenkungsrichtung	1:1	
Antrieb	6ktSW6	

* Siehe technische Hinweise

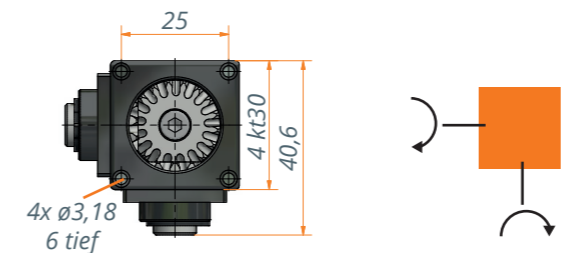
3010.00-IXXEXXXHXXX: Getriebeausführung I



3010.00-TXXEXXXHXXX: Getriebeausführung T



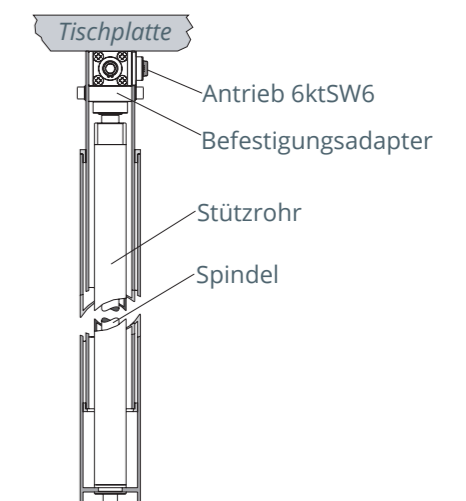
3010.00-LXXEXXXHXXX: Getriebeausführung L



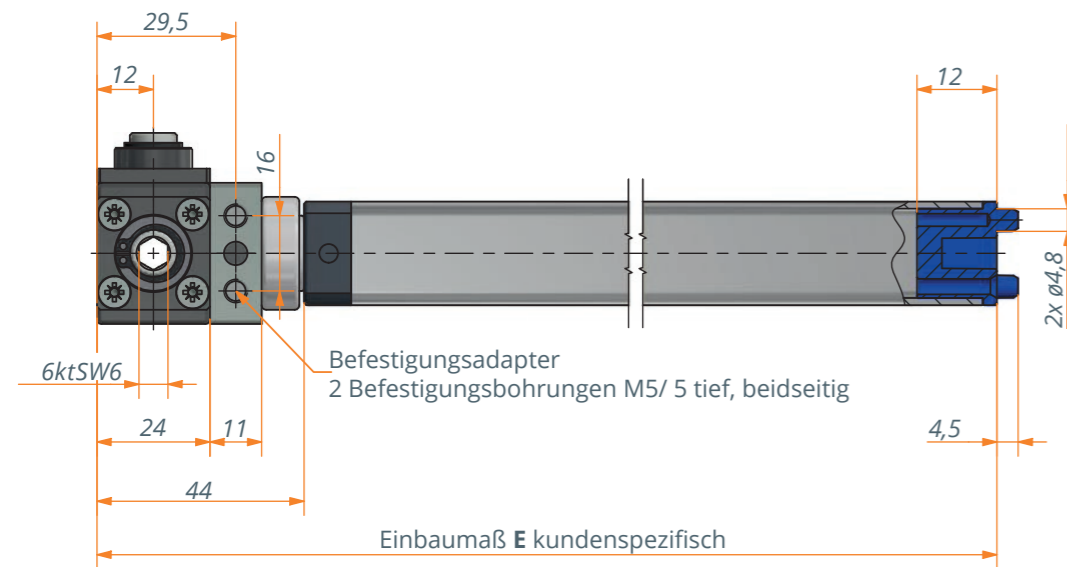
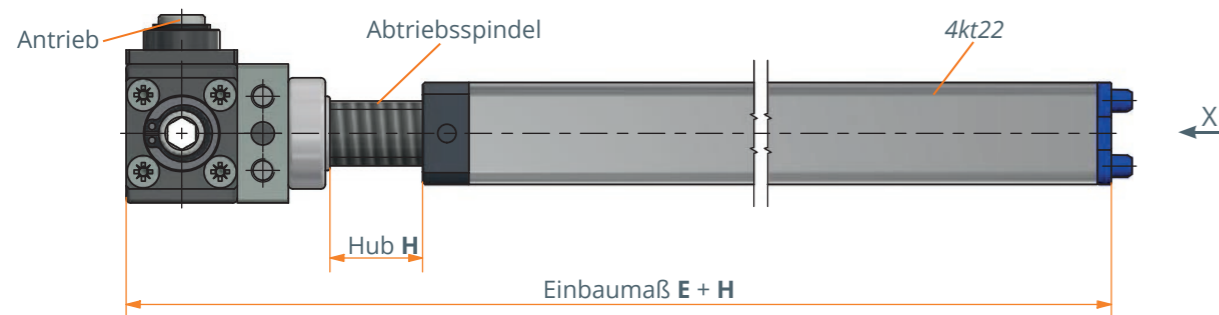
Technische Hinweise

- Die Hubgetriebe sind durch ein separates Führungssystem gegen die Einwirkung von Seitenkräften zu schützen.
- Achtung: Die Spindelssysteme mit einer Spindelsteigung ≥ 3 mm sind gegebenenfalls nicht mehr selbsthemmend. Die Selbsthemmung ist in der Anwendung zu prüfen.
- Das Hubgetriebe ist nur auf Druck belastbar.
- Sind in der Anwendung mehrere Hubgetriebe gleichzeitig eingesetzt, ist das max. Antriebsdrehmoment am ersten Getriebekopf von 3 Nm zu beachten!
- Falsche Dimensionierung des Führungssystems kann zu Beschädigungen des Hubgetriebes führen: Beachten Sie bitte die Konstruktions- und Sicherheitshinweise zu Spindelantrieben. Diese finden Sie unter: <https://www.ketterer.de/downloads/anleitungen>

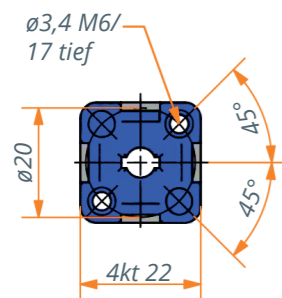
Anwendungsbeispiel



Hubgetriebe 3010 RH (rechtsdrehend)

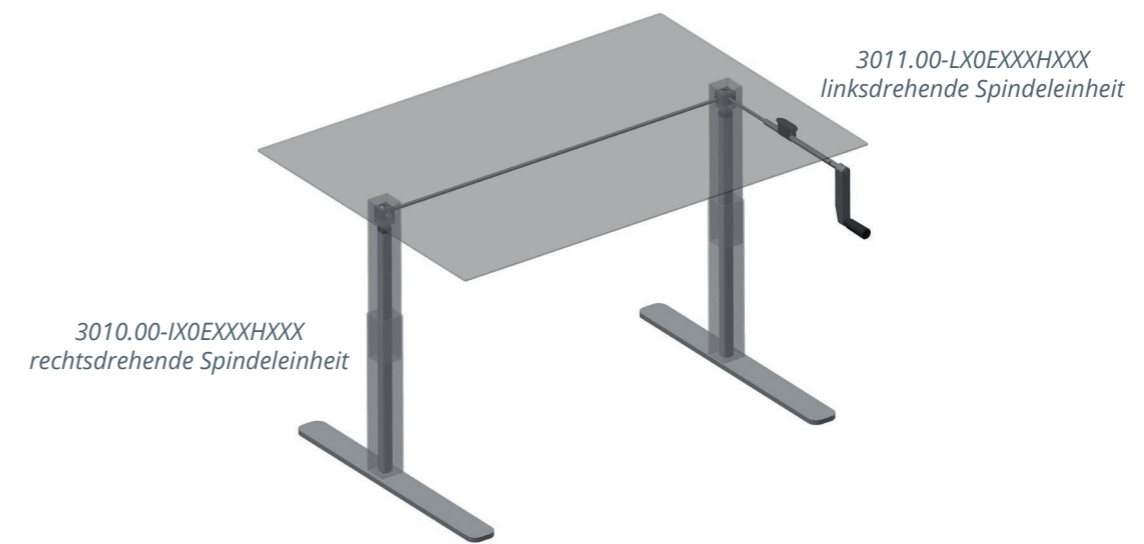


Ansicht X
(Verdrehsicherung)



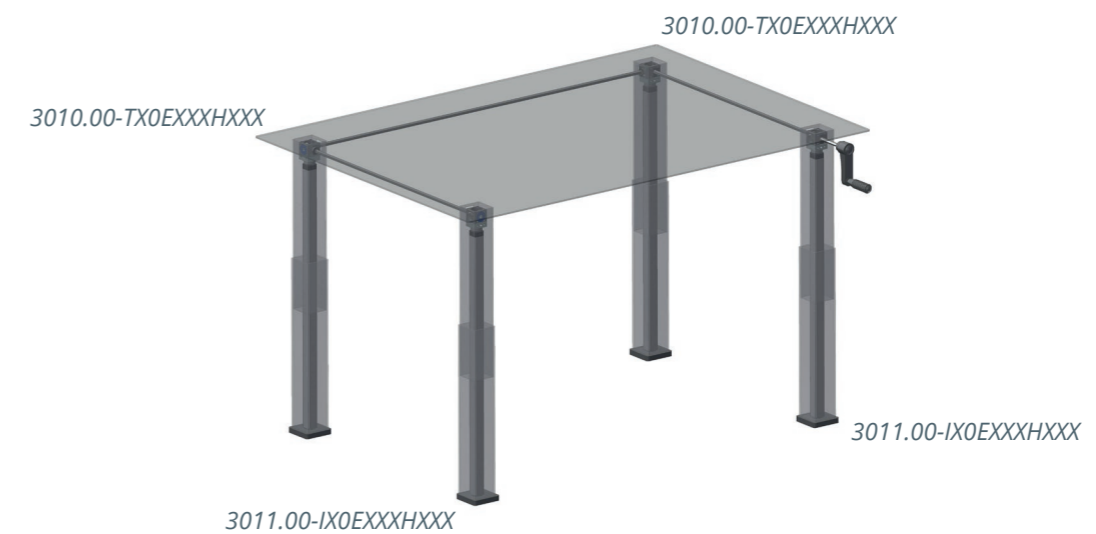
Anwendungsbeispiel Zweifußtisch

Beispiel für Komponentenkombination, auch andere Kombinationen sind möglich



Anwendungsbeispiel Vierfußtisch

Beispiel für Komponentenkombination, auch andere Kombinationen sind möglich



Anwendungsbeispiel Vierfußtisch

Dank der Getriebeausführung mit Durchgangsachse (I+ T) können die Hubgetriebe um 180° verdreht verbaut werden. Damit kann ein 4-Fuß-Tischaufbau mit 2x 3011 I-Getriebeausführung und 2x 3010 T-Getriebeausführung realisiert werden. Auch andere Variantenkombinationen sind möglich.