

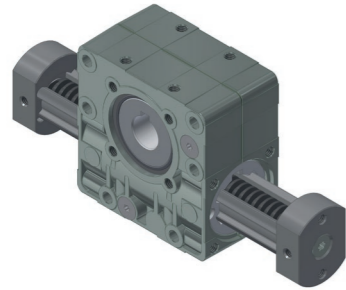
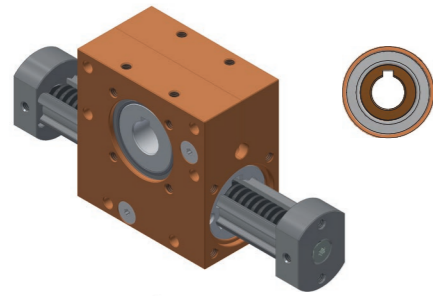
Lineargetriebe Ket-Motion 2020 ZxP

Beschreibung

Die universal einsetzbaren Lineargetriebe haben die Funktion, rotierende Bewegungen in Axialbewegungen umzuwandeln. Sie kommen überall dort zum Einsatz, wo vertikal oder horizontal transportiert, gehoben, geschoben oder gesteuert werden muss. Diese speziellen Getriebe ersetzen als elektro-mechanische Variante häufig Hydraulik und Pneumatik. Dank einer frei in der Länge skalierbaren Zahnstange kann der Hub passend zur Anwendung frei gewählt werden.

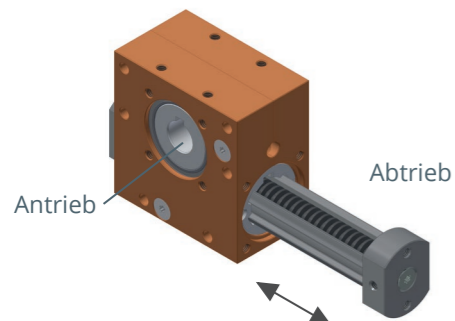
Besondere Merkmale

- **Achsenabstand 20 mm**
- Gehäuse: Entweder aus Aluminium eloxiert (Farbe nach Kundenwunsch) oder mit Zinkgehäuse in einem materialeinsparendem Design
- Vorschub pro Umdrehung 87 mm
- Umkehrspiel < 0,5 mm
- Max. Geschwindigkeit 100 mm/s
- Anwendungstemperatur -20°C bis +60°C
- Schmier- und wartungsfrei
- Hub HXXXX: frei wählbar

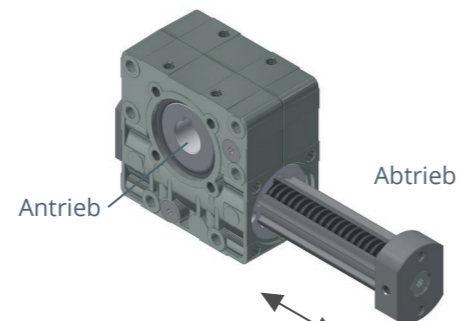


Variantschlüssel

Ket-Motion					
2020.00	Z	Lineargetriebe			
Gehäuse: Material & Optik					
	0	Alu, orange eloxiert (Standard)			
	X _i	Alu, Farbe nach Kundenwunsch			
	Z	Zink-Druckguss-Gehäuse			
Ausführung Antriebsseite					
	P	Passfedernut			
Hub H					
	HXXXX	Hublänge in mm			
2020.00-	Z	0	P	H0150	Beispiel



Variante mit Alu-Gehäuse



Variante mit Zink-Gehäuse

Technische Angaben

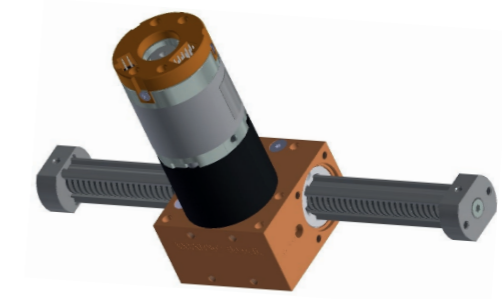
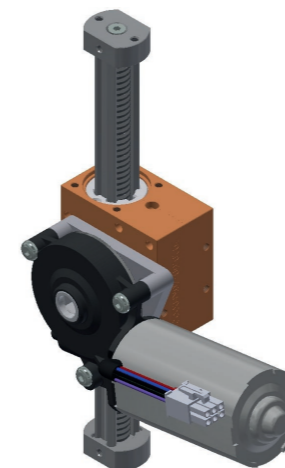
Bestell-Nr.	Hub XXXX in mm	Vorschub pro Umdrehung in mm	Selbsthemmung	Antriebsdrehmoment max. M _A in Nm	Axialkraft Abtriebsseite	
					max. F _A in N	max. F _A Spitze** in N
2020.00-ZOPHXXXX 2020.00-ZZPHXXXX	Variabel*					
2020.00-ZOPH0150 2020.00-ZZPH0150	150	87	Nein	2,3	100	1300
2020.00-ZOPH0250 2020.00-ZZPH0250	250					
2020.00-ZOPH0500 2020.00-ZZPH0500	500					

* Max. Hublänge 2500 mm
** Kurzzeitige Spitzenlast < 1 s

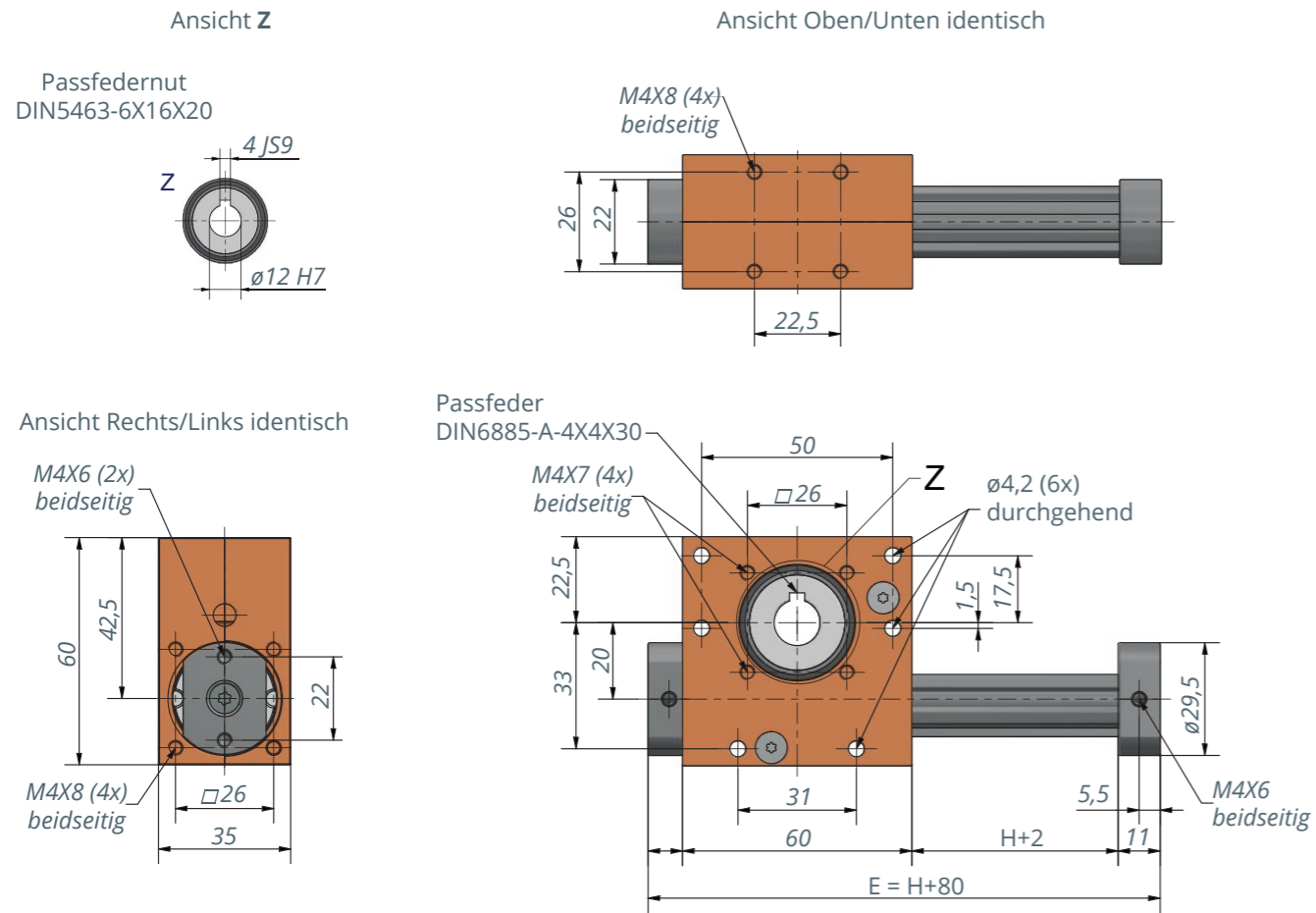
Anwendungsbeispiele und Zubehör

Mittels Verbindungsflansche, Verbindungswellen und elektronischer Regelung können mehrere Getriebe synchronisiert werden. Schneckengetriebe 2020 sind mit drei verschiedenen Motortypen erhältlich. Bei Bedarf kann auch eine passende Steuerung mitgeliefert werden. Die dafür benötigten Teile finden Sie in unserem umfangreichen Zubehörprogramm.

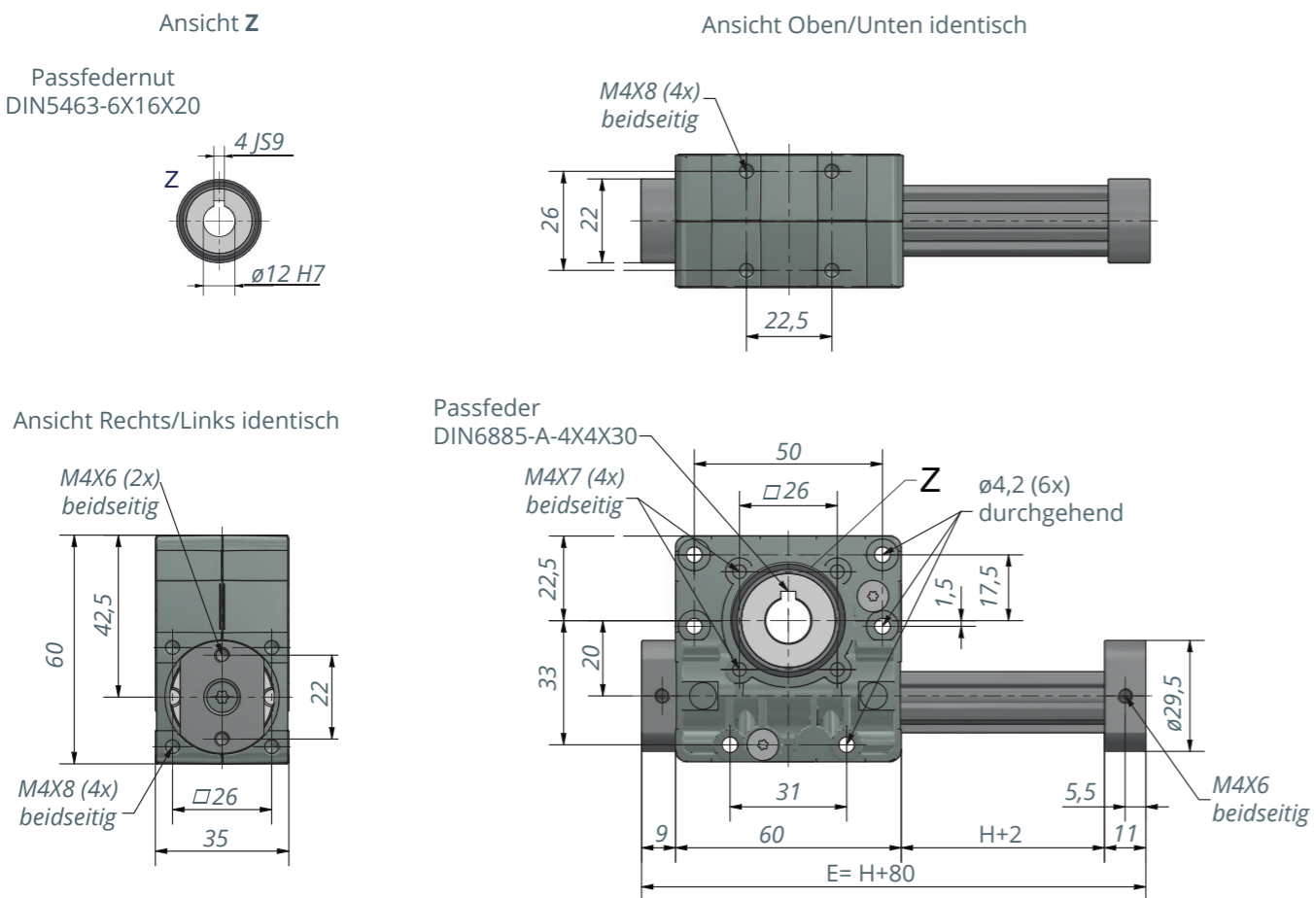
Anwendungsbeispiele



Variante mit **Aluminium-Gehäuse** 2020.00-ZOPHXXXX



Variante mit **Zink-Gehäuse** 2020.00-ZZPHXXXX



Mechanisches Zubehör

	Bestell-Nr.	Abbildung
Steck-Achse aus Alu (Getriebeverbinder) mit Passfeder DIN6885-A-4x4x12	5708.39-0000	
Steck-Achse aus Stahl (Getriebeverbinder) mit Passfeder DIN6885-A-4x4x12	5708.39-0001	
Klauenkupplung D1= 12/ D2= 8 für Wellenverbindung	5790.12-0003	
Klauenkupplung D1= 12/ D2= 12 für Wellenverbindung	5790.12-0001	
Klauenkupplung D1= 12 für Keilwellenprofil (DIN5463-6x12x20)	5790.12-0007	
Montageflansch 45° rastend	2010.15-0001	