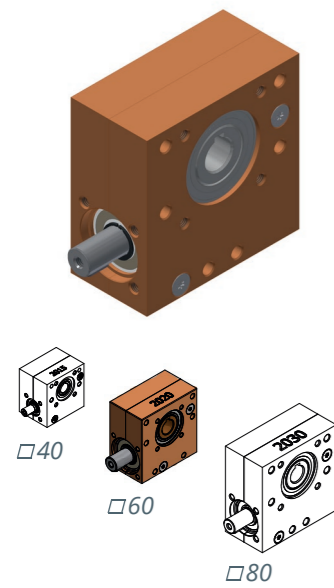


Schneckengetriebe Ket-Motion 2020

mit Passfedernut, Drehteller- oder Keilwellenanbindung



Universell einsetzbares und wartungsfreies Schneckenradgetriebe in einer Baugröße mit **Achsenabstand 20 mm** und 9 verschiedenen Unter-setzungen. Das Gehäuse ist gegen Fettaustritt und Staubeinwirkung gekapselt. Der Schneckenradsatz ist linkssteigend. Die Drehrichtung an der Welle ist beliebig.

Besondere Merkmale

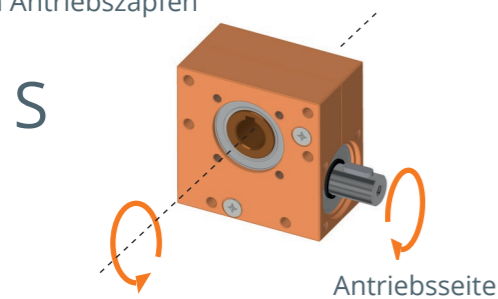
- **Achsenabstand 20 mm**
- Wartungsfreie Fettschmierung
- Gehäuse Aluminium eloxiert, orange im Standard, auf Kundenwunsch auch andere Farben möglich
- 9 Unter-setzungen von 1:1 bis 65:1
- Verdrehspiel an Abtriebswelle $1^\circ \pm 0,5^\circ$
- Einschaltdauer 20 % bei 5 min (1 min ON, 4 min OFF)
- Lebensdauer von 1.000 Std. bei:
 - voller Belastung und
 - Eingangsdrehzahl von 500 U/min und
 - Einschaltdauer 20 % bei 5 min und
 - Umgebungstemperatur 20 C°



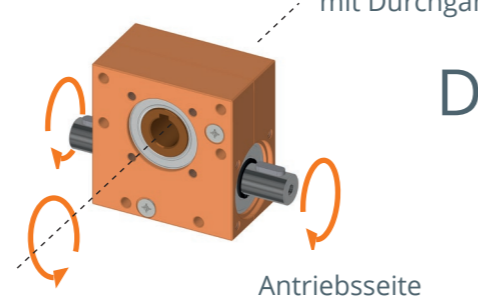
Variantschlüssel

Ket-Motion	Ausführung	Antriebsseite
2020.00	S	Mit einem Antriebszapfen
	D	Mit Durchgangsachse
		Farbe
		0 Orange eloxiert (Standard)
		1 Silber eloxiert
		X _i Farbe nach Kundenwunsch
		Ausführung Abtriebsseite
		P Passfedernut
		D Drehteller
		K Keilwellenanbindung
		Untersetzungverhältnis R
		RXX 9 Unter-setzungsvarianten von R01 (i= 1:1) bis R65 (i=1:65)
2020.00-	S	0 P R65

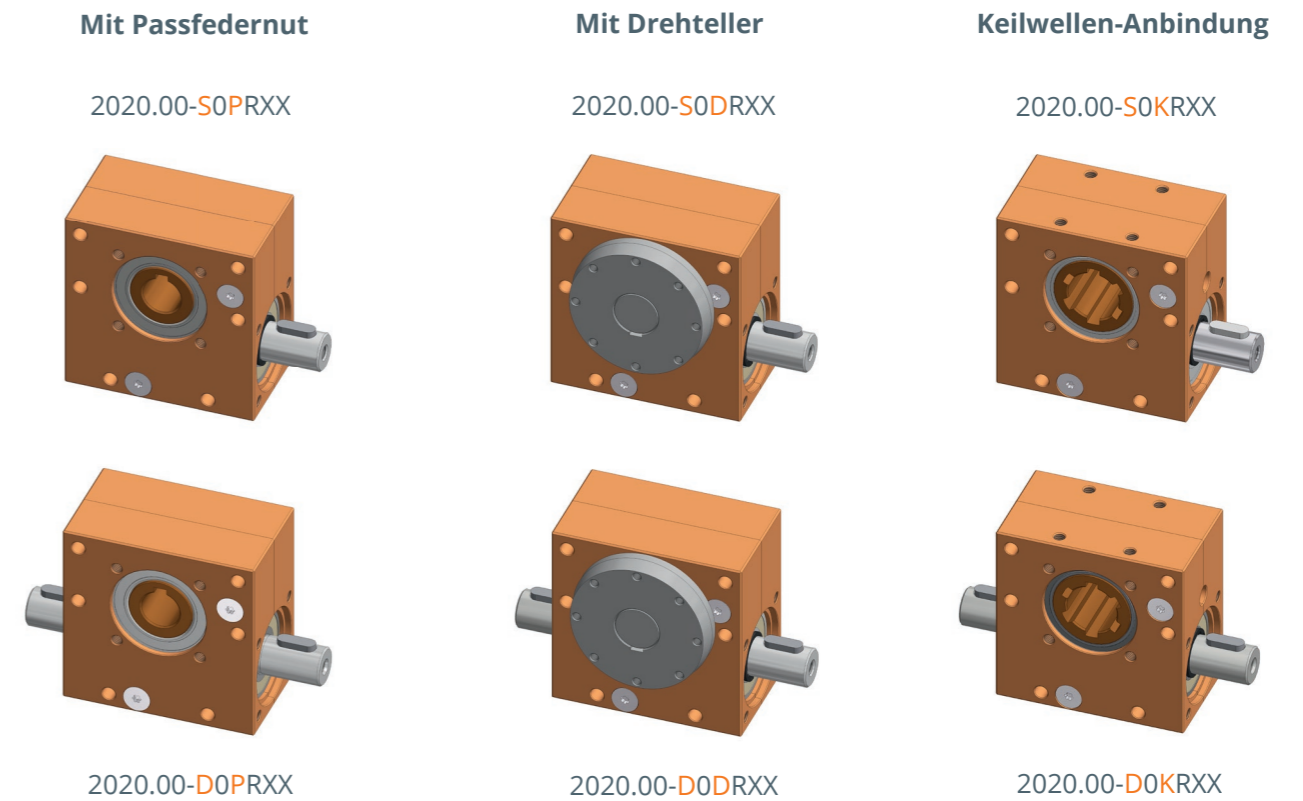
Variante 2020.00-SXPRXX mit einem Antriebszapfen



Variante 2020.00-DXPRXX mit Durchgangsachse



Variantenübersicht



Technische Angaben

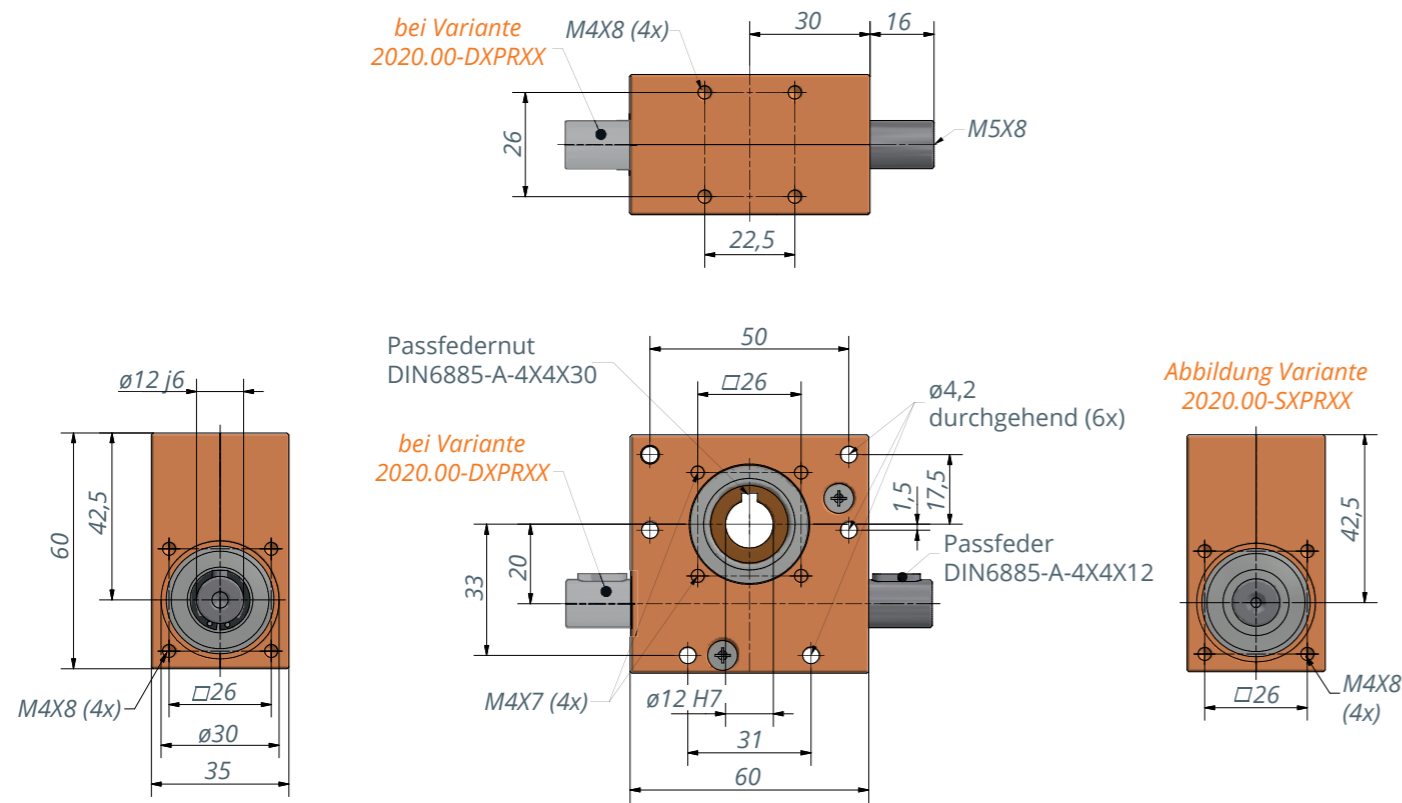
Bestell-Nr.	Über-setzung i	Selbst-hemmung statisch	Antriebs-Drehzahl n in min ⁻¹	Max. Abtriebs-drehmoment M in Nm	Max. Antriebs-drehmoment M in Nm	Antriebsseite		Wirkungs-grad %
						Radial-kraft ¹⁾ F _R in N	Axial-kraft ²⁾ F _A in N	
2020.00-XXXXR65	65 : 1	Ja	100/500/1000	4,5/3,8/3,0	0,2/0,2/0,2	500	500	29
2020.00-XXXXR40	40 : 1	Ja	100/500/1000	5,5/4,8/4,0	0,4/0,3/0,3	400	400	39
2020.00-XXXXR30	30 : 1	Ja	100/500/1000	8,5/7,0/5,5	0,6/0,5/0,4	350	350	45
2020.00-XXXXR23	23 : 1	Ja	100/500/1000	10,0/8,0/6,0	0,9/0,7/0,5	250	250	50
2020.00-XXXXR18	18 : 1	Ja	100/500/1000	11,0/9,0/7,0	1,1/0,9/0,7	250	250	55
2020.00-XXXXR15	15 : 1	Nein	100/500/1000	12,0/10,0/8,0	1,5/1,3/1,0	250	200	52
2020.00-XXXXR13	13 : 1	Nein	100/500/1000	15,0/13,0/11,0	2,1/1,8/1,5	200	200	56
2020.00-XXXXR05	5 : 1	Nein	100/500/1000	12/10/8	3,4/2,8/2,3	200	200	70
2020.00-XXXXR01	1 : 1	Nein	100/500/1000	1,5/1,0/0,65	2,1/1,4/0,9	250	250	73

1) Die Werte von F_R gelten nur wenn F_A = 0 N
2) Die Werte von F_A gelten nur wenn F_R = 0 N

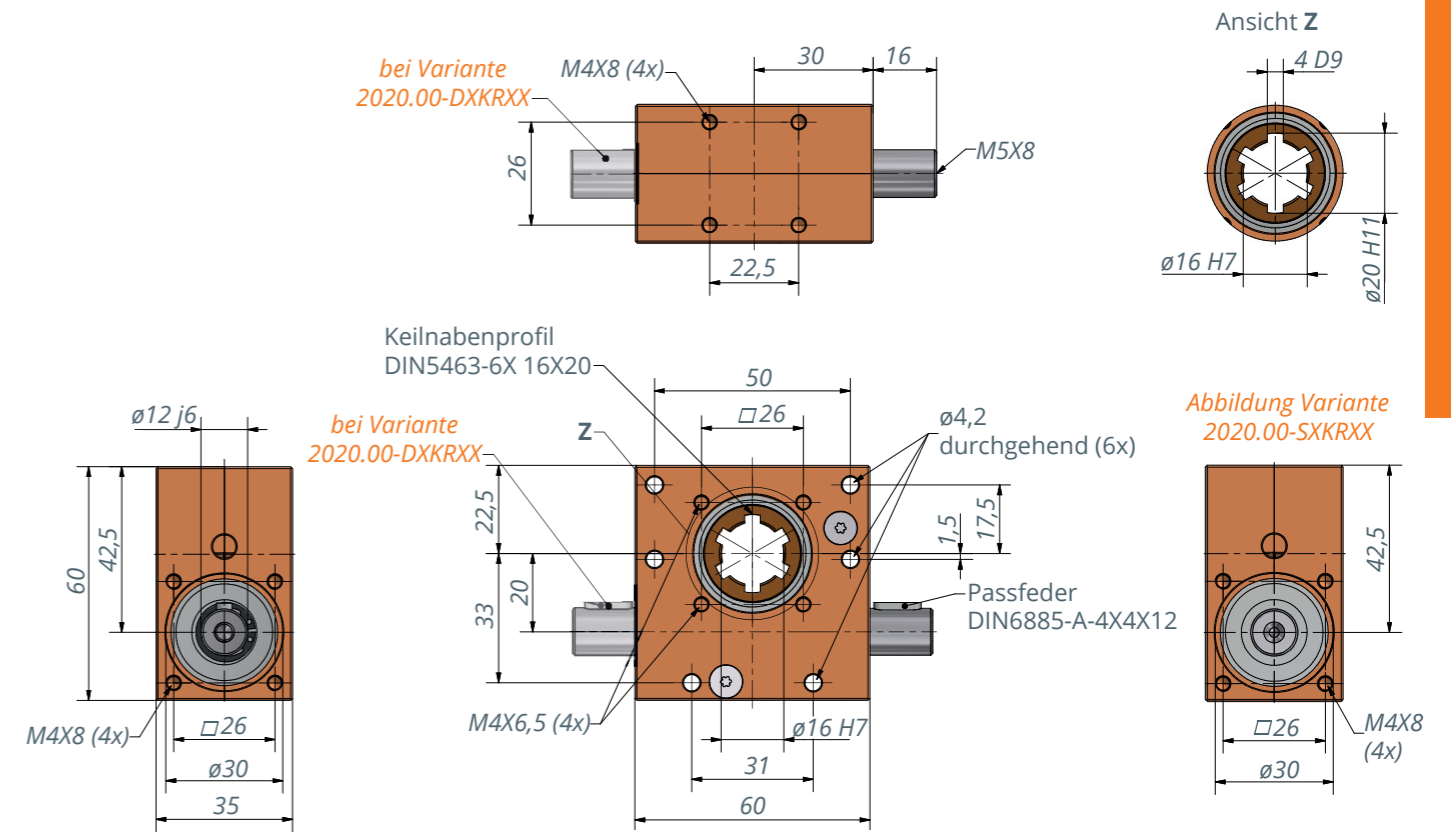
Technische Hinweise

- Variante mit **Passfedernut**: Zul. Kräfte Abtriebsseite F_A = 500 N bei F_R = 0 N und F_R = 500 N bei F_A = 0 N
- Variante mit **Keilwellen-Anbindung**: Zul. Kräfte Abtriebsseite F_A = 120 N bei F_R = 0 N und F_R = 120 N bei F_A = 0 N
- Variante mit **Drehteller**: Zul. Kräfte Abtriebsseite F_A = 1.500 N
- Die Lage der Passfedern sind im Standard bei Varianten D nicht fluchtend. Bei Bedarf auf Anfrage möglich

Variante mit **Passfedernut**: Mit einem Antriebszapfen oder Durchgangsachse



Variante mit **Keilwellen**-Anbindung: Mit einem Antriebszapfen oder Durchgangsachse



Variante mit **Drehteller**-Anbindung: Mit einem Antriebszapfen oder Durchgangsachse

