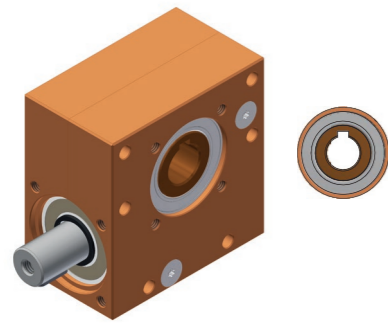


Schneckengetriebe Ket-Motion 2015 P

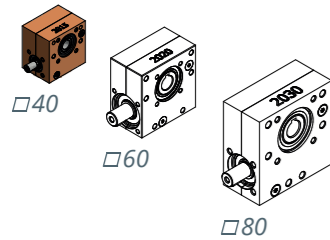
mit Passfedernut



Universell einsetzbares und wartungsfreies Schneckenradgetriebe in einer Baugröße mit **Achsenabstand 15 mm** und 7 verschiedenen Übersetzungen. Das Gehäuse ist gegen Fettaustritt und Staubeinwirkung gekapselt. Der Schneckenradsatz ist linkssteigend. Die Drehrichtung an der Welle ist beliebig.

Besondere Merkmale

- **Achsenabstand 15 mm**
- Wartungsfreie Fettschmierung
- Gehäuse Aluminium eloxiert, orange im Standard, auf Kundenwunsch auch andere Farben möglich
- 7 Übersetzungen von 1:1 bis 47:1
- Verdrehspiel an Abtriebswelle $1^\circ \pm 0,5^\circ$, (bei $i=1:1$ $2^\circ \pm 0,5^\circ$)
- Einschaltdauer 20 % bei 5 min (1 min ON, 4 min OFF)
- Lebensdauer von 1.000 Std. bei:
 - voller Belastung und
 - Eingangsdrehzahl von 500 U/min und
 - Einschaltdauer 20 % bei 5 min und
 - Umgebungstemperatur 20 C°



Variantschlüssel

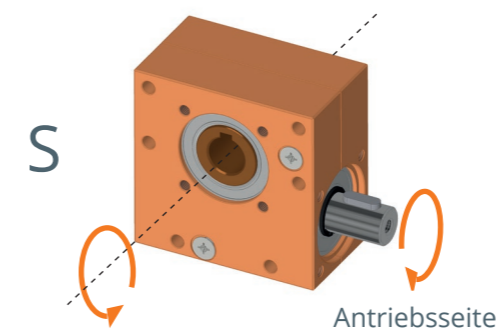
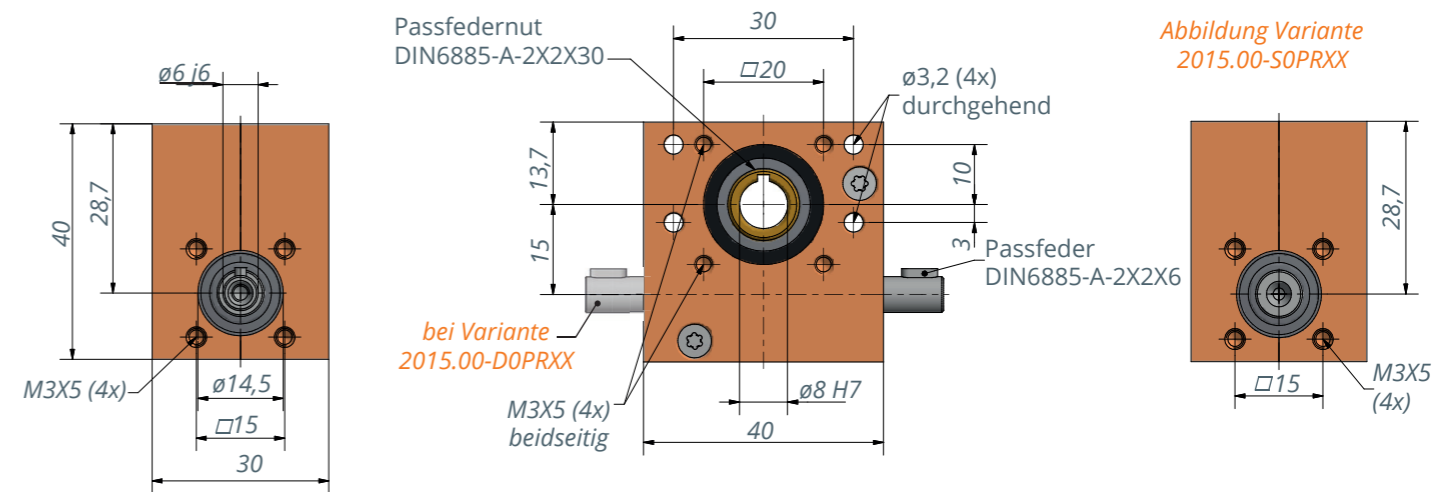
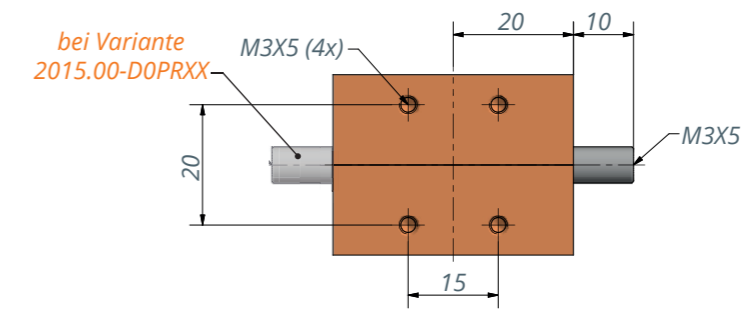
- Variante 2015.00-S0PRXX mit einem Antriebszapfen
- Variante 2015.00-D0PRXX mit Durchgangsachse

Technische Angaben

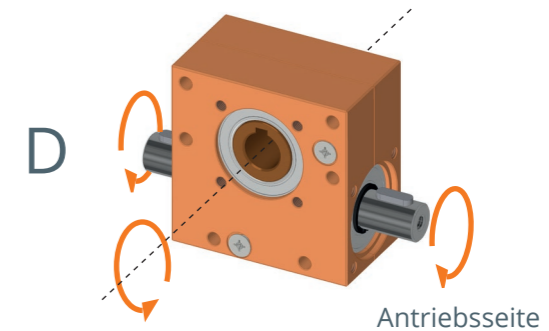
Bestell-Nr.	Über- setzung <i>i</i>	Selbst- hemmung statisch	Antriebs- Drehzahl <i>n</i> in min ⁻¹	Max. Abtriebs- drehmoment <i>M</i> in Nm	Max. Antriebs- drehmoment <i>M</i> in Nm	Antriebsseite		Wirkungs- grad %
						Radial- kraft ¹⁾ <i>F_R</i> in N	Axial- kraft ²⁾ <i>F_A</i> in N	
2015.00-S0PR47	47 : 1	Ja	100/500/1000	1,6/1,4/1,2	0,10/0,09/0,08	200	200	34
2015.00-D0PR47								
2015.00-S0PR40	40 : 1	Ja	100/500/1000	1,7/1,6/1,5	0,15/0,14/0,13	150	150	29
2015.00-D0PR40								
2015.00-S0PR30	30 : 1	Nein	100/500/1000	2,6/2,3/2,0	0,20/0,18/0,16	100	100	43
2015.00-D0PR30								
2015.00-S0PR18	18 : 1	Nein	100/500/1000	2,8/2,5/2,3	0,37/0,33/0,30	50	50	42
2015.00-D0PR18								
2015.00-S0PR12	12 : 1	Nein	100/500/1000	3,0/2,8/2,5	0,56/0,52/0,46	50	50	45
2015.00-D0PR12								
2015.00-S0PR05	5 : 1	Nein	100/500/1000	2,7/2,6/2,4	0,89/0,85/0,79	50	50	61
2015.00-D0PR05								
2015.00-S0PR01*	1 : 1	Nein	100/500/1000	1,0/0,6/0,3	1,28/0,77/0,38	50	50	78
2015.00-D0PR01*								

1) Die Werte von F_R gelten nur wenn $F_A = 0$ N
2) Die Werte von F_A gelten nur wenn $F_R = 0$ N

* Verdrehspiel an Abtriebswelle $2^\circ \pm 0,5^\circ$



Variante 2015.00-S0PRXX mit einem Antriebszapfen



Variante 2015.00-D0PRXX mit Durchgangsachse

Technische Hinweise

- Zul. Kräfte Abtriebsseite: $F_A = 200$ N bei $F_R = 0$ N und $F_R = 200$ N bei $F_A = 0$ N
- Die Lage der Passfedern sind im Standard bei Varianten D nicht fluchtend. Bei Bedarf auf Anfrage möglich